

BADU® Jet smart - Ausführung "Standard" BADU® Jet smart - "standard" version



Einbau-Gegenstrom-Schwimmanlagen Submerged counter swim units



BADU Jet smart "Standard"
BADU Jet smart "standard"

- Neues Design mit bewährter Pumpe.
- Luftregulierung und Pneumatiktaster im Düsengehäuse.
- Kompakte Ausführung ohne Absperrschieber.

- New look with well proven pump.
- Air regulation and push button integrated in the nozzle housing.
- Compact design without closing valves.

Einsatzgebiet:

Zum Wandeinbau in alle Schwimmbecken-Ausführungen, als Attraktion, zur Fitness, als Wellen- oder Luftperlbath, Unterwassermassage (nach ärztlichem Rat), Schwimmen ohne Wende (auch in kleinen Becken möglich).

Ausführung:

Eine leistungsstarke Jet-Pumpe ist über eine Saug- und Druckleitung mit dem Kunststoff-Einbau- und Düsengehäuse verbunden, welches bündig in der Beckenwand eingesetzt ist (keine Verletzungsgefahr, da keine Teile ins Becken hineinragen).

Über eine Vielzahl von umlaufenden Öffnungen am Düsengehäuse, wird das Wasser mit sehr geringer Strömung von der Jet-Pumpe angesaugt und mit einem kräftigen Strahl, über die regelbare Düse, in das Schwimmbecken zurückgeführt.

Der pneumatische Ein-/Ausschalter und die Regelung für das prickelnde Luftperlbath befinden sich im Düsengehäuse. Empfehlenswertes Zubehör siehe Seiten 64 - 65.

Werkstoffe:

Einbaugehäuse _____ ABS
 Düsengehäuse _____ ABS
 Innenteile _____ ABS / Edelstahl
 Saug-/Druckleitung _____ PVC
 Pumpe und Antrieb _____ siehe Seiten 38 - 39

Vor- und Fertigmontagesätze können auch separat bestellt werden.

Field of Application:

For mounting into walls of all pool models, as a conversation piece, for fitness training, as a wave or air bubble bath, for underwater massages (consult physician), endless no-lap swimming with no need to turn around, even in the smallest pool.

Design:

A powerful jet pump is connected via suction and pressure line with the plastic jet housing which is flush-mounted in the pool wall (no danger of injuries, as none of the parts project into the pool).

The water is drawn to the jet pump at a low velocity through a large number of openings all around the nozzle housing and it is pumped back to the pool in a powerful jet which can be regulated in strength via the nozzle.

The pneumatic on/off switch and the regulation for the air-intake that will give the sparkling bubble bath effect are both integrated in the nozzle housing.

For recommended accessories see pages 64 - 65.

Material used:

Main housing _____ ABS
 Nozzle housing _____ ABS
 Interior parts _____ ABS / stainless steel
 Suction-/pressure line _____ PVC
 Pump and motor _____ see pages 38 - 39

Pre-assembly and final assembly kits can also be ordered separately.

Artikel-Nr. Article no.	Bestelltext Description	Spannung Voltage	Leistungsabgabe P ₂ Power output P ₂
230.0100.000	BADU Jet smart "Standard" BADU Jet smart "standard" Vormontagesatz Pre-assembly kit		
230.0200.000	BADU Jet smart "Standard" BADU Jet smart "standard" Fertigmontagesatz Final assembly kit	3 N~ 400/230 V	2,20 kW
230.0400.000	BADU Jet smart "Standard" BADU Jet smart "standard" Fertigmontagesatz Final assembly kit	1~ 230 V	1,60 kW

BADU® Jet smart - Ausführung "KH" BADU® Jet smart - "KH" version

Einbau-Gegenstrom-Schwimmanlagen Submerged counter swim units



BADU Jet smart - "KH"

- Neues Design mit bewährter Pumpe.
 - Luftregulierung und Pneumatiktaster im Düsengehäuse.
 - Kompakte Ausführung mit Kugelhähnen.
-
- New look with well proven pump.
 - Air regulation and push button integrated in the nozzle housing.
 - Compact design with closing valves.

Einsatzgebiet:

Zum Wandeinbau in alle Schwimmbecken-Ausführungen, als Attraktion, zur Fitness, als Wellen- oder Luftperlbath, Unterwassermassage (nach ärztlichem Rat), Schwimmen ohne Wende (auch in kleinen Becken möglich).

Ausführung:

Eine leistungsstarke Jet-Pumpe ist über eine Saug- und Druckleitung mit dem Kunststoff-Einbau- und Düsengehäuse verbunden, welches bündig in der Beckenwand eingesetzt ist (keine Verletzungsgefahr, da keine Teile ins Becken hineinragen).

Über eine Vielzahl von umlaufenden Öffnungen am Düsengehäuse, wird das Wasser mit sehr geringer Strömung von der Jet-Pumpe angesaugt und mit einem kräftigen Strahl, über die regelbare Düse, in das Schwimmbecken zurückgeführt.

Der pneumatische Ein-/Ausschalter und die Regelung für das prickelnde Luftperlbath befinden sich im Düsengehäuse. Empfehlenswertes Zubehör siehe Seiten 64 - 65.

Werkstoffe:

Einbaugehäuse _____ ABS
 Düsengehäuse _____ ABS
 Innenteile _____ ABS / Edelstahl
 Saug-/Druckleitung _____ PVC
 Kugelhähne und Fittings _____ PVC
 Pumpe und Antrieb _____ siehe Seiten 38 - 39

Vor- und Fertigmontagesätze können auch separat bestellt werden.

Field of Application:

For mounting into walls of all pool models, as a conversation piece, for fitness training, as a wave or air bubble bath, for underwater massages (consult physician), endless no-lap swimming with no need to turn around, even in the smallest pool.

Design:

A powerful jet pump is connected via suction and pressure line with the plastic jet housing which is flush-mounted in the pool wall (no danger of injuries, as none of the parts project into the pool).

The water is drawn to the jet pump at a low velocity through a large number of openings all around the nozzle housing and it is pumped back to the pool in a powerful jet which can be regulated in strength via the nozzle.

The pneumatic on/off switch and the regulation for the air-intake that will give the sparkling bubble bath effect are both integrated in the nozzle housing.

For recommended accessories see pages 64 - 65.

Material used:

Main housing _____ ABS
 Nozzle housing _____ ABS
 Interior parts _____ ABS / stainless steel
 Suction-/pressure line _____ PVC
 Ball valves and fittings _____ PVC
 Pump and motor _____ see pages 38 - 39

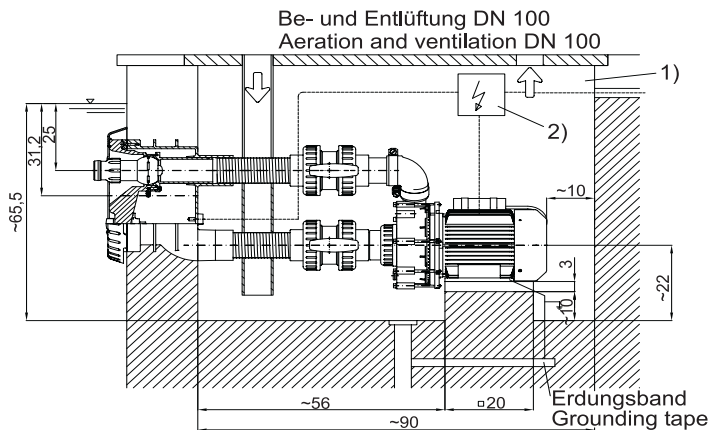
Pre-assembly and final assembly kits can also be ordered separately.

Artikel-Nr. Article no.	Bestelltext Description	Spannung Voltage	Leistungsabgabe P ₂ Power output P ₂
230.0110.000	BADU Jet smart "KH" BADU Jet smart "KH"	Vormontagesatz Pre-assembly kit	
230.0210.000	BADU Jet smart "KH" BADU Jet smart "KH"	Fertigmontagesatz Final assembly kit	3 N~ 400/230 V 2,20 kW
230.0410.000	BADU Jet smart "KH" BADU Jet smart "KH"	Fertigmontagesatz Final assembly kit	1~ 230 V 1,60 kW

BADU® Jet smart - Ausführung "KH" BADU® Jet smart - "KH" version Einbau-Gegenstrom-Schwimmanlagen Submerged counter swim units

Maßzeichnung / Dimensioned drawing

Maße in cm / Dimensions in cm



- 1) Schachtbreite min. 70 cm
Shaft width min. 70 cm
- 2) Schaltanlage in trockenem Raum montieren
Switchboard unit to be installed in a dry location

Zeichnungs-Nr.: 23.50.031-1

Vormontagesatz:

- Kunststoff-Einbaugehäuse kpl. mit vormontierter Saug- und Druckleitung
- Kunststoff-Kugelhähne d 63
- Spannring, Schrauben und Dichtungen

Fertigmontagesatz:

- Düsengehäuse kpl. einbaufertig vormontiert
- saug- und druckseitige Anschlußteile
- Schaltkasten kpl. isolierstoffgekapselt IP X5
- Jet-Pumpe 21-50/44 GT 27° (3~)
- Jet-Pumpe 21-50/43 GT 27° (1~)

Pre-assembly kit:

- Plastic housing complete, with pre-assembled suction and pressure line
- Plastic ball valve d 63
- Clamping ring, screw and gaskets

Final assembly kit:

- Nozzle housing, complete, ready for assembly
- Connecting pieces for suction and pressure side
- Switching unit complete, encapsulated in IP X5
- Jet-pump 21-50/44 GT 27° (3~)
- Jet-pump 21-50/43 GT 27° (1~)

ACHTUNG!

Hinweis: Bei Verlängerung der Saug- und Druckleitung müssen diese entsprechend groß dimensioniert werden, so daß sie annähernd verlustfrei sind - siehe Seite 100!

ATTENTION!

Please note: if you use longer inlet- and outlet-pipes, please make sure they are wide enough, to avoid greater power losses - see also page 100!

Technische Daten bei 50 Hz

Technical data at 50 Hz

		BADU Jet smart "KH"
Jet-Pumpe Jet-pump	3~/1~	21-50/44 GT 27° / 21-50/43 GT 27°
Förderstrom der Pumpe (m³/h) Flow rate of pump (m³/h)	3~/1~	45/40
Spannung Voltage	3~/1~	3 N~ 400/230 V / 1~ 230 V
Leistungsaufnahme P ₁ (kW) Power input P ₁ (kW)	3~/1~	2,90/2,30
Leistungsabgabe P ₂ (kW) Power output P ₂ (kW)	3~/1~	2,20 ¹⁾ /1,60 ¹⁾
Anzahl der Düsen (40 mm) Number of nozzles (40 mm)		1
Ausströmdruck an der Düse (bar) Flow pressure at nozzle (bar)	3~/1~	1,00/0,90
Ausströmgeschw. 2 m vor d. Düse (m/s) Flow velocity 2 m from the nozzle (m/s)	3~/1~	1,10/1,10
Massagedruck (bar) max. Massage pressure (bar) max.	3~/1~	1,80/1,70
Düse allseitig schwenkbar (Grad) Omnidirectional swivel nozzle (degrees)		60
Massageschlauch aufsteckbar (auch pulsierend) Attachable massage hose (also pulsator type)		ja, gegen Mehrpreis optional
Düse für punktuelle Massage lieferbar Nozzle for pinpoint massage available		ja, gegen Mehrpreis optional