

# BADU® Jet action V2

## Einhänge-Gegenstrom-Schwimmanlagen

### Overhang counter swim units

Neues Design!  
New design!



action V2



action-spot V2



action V2  
mit Teleskopstützfuß / with telescoping support



action-spot V2

#### für FESTSTRANDBECKEN / for inground pools

Die leistungsstärkste unter den BADU Jet Eihänge-Anlagen mit zwei schwenkbaren Düsen, die bei Drehstromausführung zusätzlich regulierbar sind. Hier kommen auch Leistungssportler ins Schwitzen. Weiteres Zubehör siehe Seite 64.

Technische Daten bei 50 Hz		BADU Jet action V2	
Technical data at 50 Hz			
Jet-Pumpe		21-80/33 S / 21-80/32 S	
Jet-pump			
Förderstrom der Pumpe	(m <sup>3</sup> /h)	75/54	
Flow rate of the pump			
Spannung	3 N~ 400/230 V / 1~ 230 V	Voltage	
Leistungsaufnahme P <sub>1</sub>	(kW)	3,80/2,90	
Power input P <sub>1</sub>			
Leistungsabgabe P <sub>2</sub>	(kW)	3,00 <sup>1)</sup> /2,20 <sup>1)</sup>	
Power output P <sub>2</sub>			
Ausströmdruck an den Düsen	(bar)	1,00/1,00	
Flow pressure at nozzle			
Ausströmgeschw. 2 m v. d. Düsen	(m/s)	1,40/1,15	
Flow velocity 2 m from the nozzle			
Massagedruck max.	(bar)	1,60/1,60	
Massage pressure max.			
Anzahl der Düsen (Ø)	2 (40 mm) / 2 (28 mm)	Number of nozzles (dia.)	
Düsen allseitig schwenkbar	(Grad)	60/60	
Omnidirectional swivel nozzle	(degrees)		
Spot: Leistung / performance	(W/V)	300/12	
Spot: Ø / dia.	(mm)	173	
Gewicht für / weight for	(kg)	3~/1~	
BADU Jet action V2		54/54 / 57 <sup>5)</sup> /57 <sup>5)</sup>	
BADU Jet action-spot V2		68/68 / 71 <sup>5)</sup> /71 <sup>5)</sup>	

<sup>5)</sup> mit Teleskopstützfuß

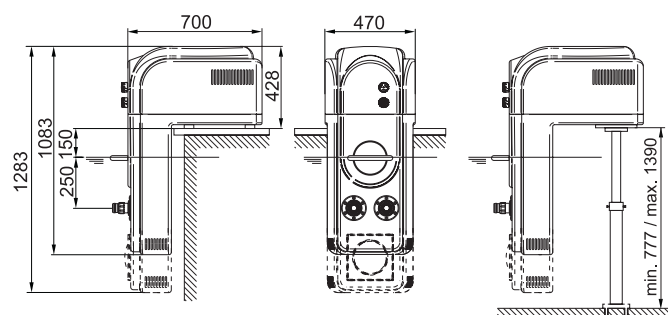
<sup>5)</sup> with telescoping support

#### für AUFSTELLBECKEN / for above ground pools

The most powerful among the BADU Jet overhang units with two swivel nozzles which, for the three-phase design, can be regulated in addition. A unit for the peak-performance. A challenge even for trained athletes. Further accessories see page 64.

#### Maßzeichnung / Dimensioned drawing

Maße in cm / Dimensions in cm



Z. Nr.: 23.0.075.1

**Hinweis:** Bei Ausführung "spot" befindet sich der Trafo **nicht** unter der Haube, sondern muss extern befestigt werden! / **NB:** For overhang units with a spot the transformer is **not** mounted inside the BADU Jet cover. It must be mounted externally.

Artikel-Nr.	Bestelltext	Spannung
Article no.	Description	Voltage
231.9100.000	BADU Jet action V2 <sup>**)</sup>	1~ 230 V
231.9300.000	BADU Jet action-spot V2 <sup>**)</sup>	1~ 230 V
231.9000.000	BADU Jet action V2 <sup>**)</sup>	3 N~ 400/230 V
231.9200.000	BADU Jet action-spot V2 <sup>**)</sup>	3 N~ 400/230 V
231.9851.000	Teleskopstützfuß <sup>*)</sup> / Telescoping support <sup>*)</sup>	

<sup>\*)</sup> Teleskopstützfuß separat verpackt. / Telescoping support packaged separately.

<sup>\*\*)</sup> Alle Ausführungen für Aufstellbecken mit Teleskopstützfuß lieferbar. / All versions for above ground pools can be delivered with telescoping support.