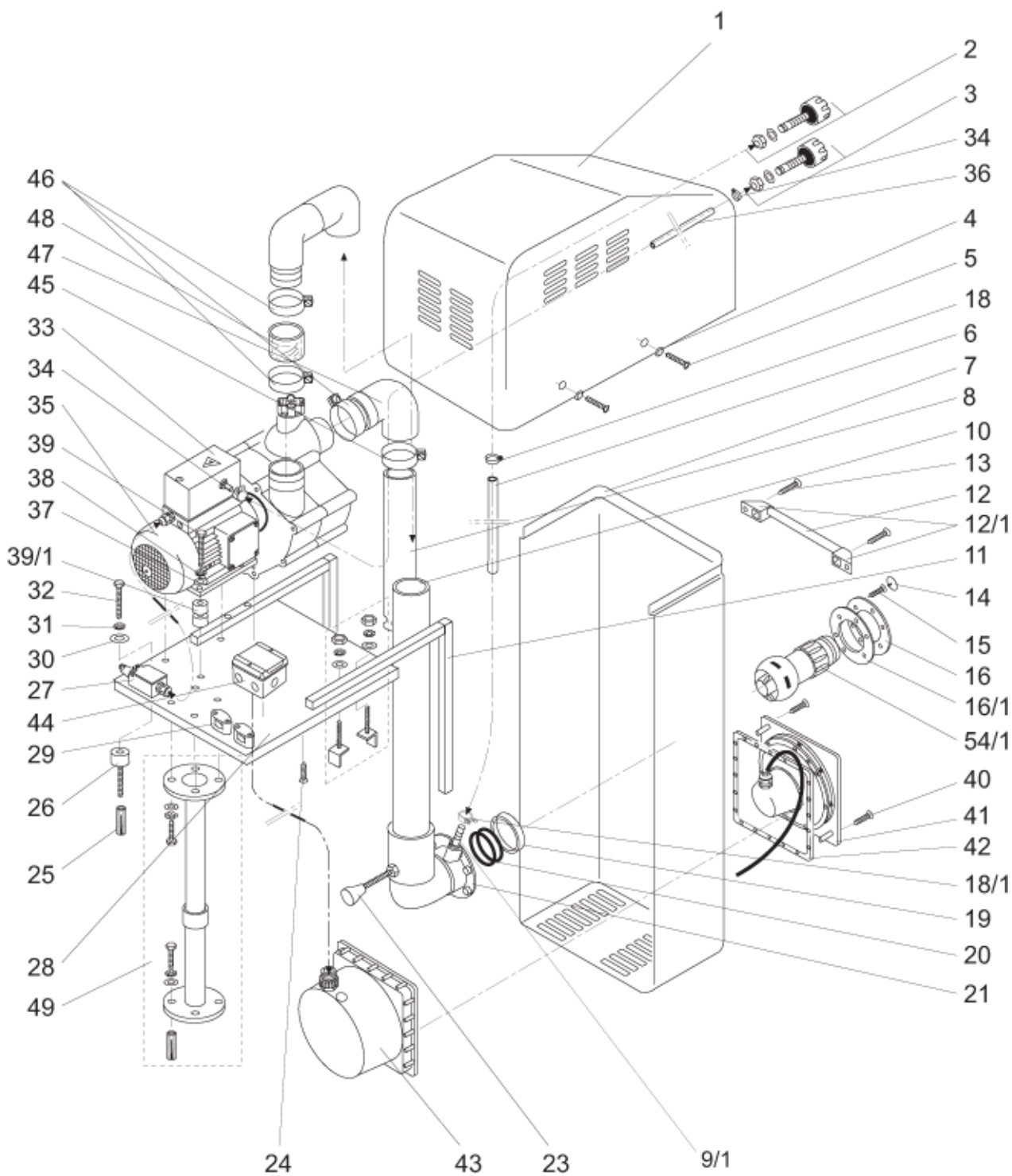


BADU® Jet swing



Teil Part	St. Qty.	Benennung	Description	Artikel-Nr. Article no.
	1	Haube kpl.	Cover cpl.	2336.007.000
1	1	Abdeckhaube einzeln	Cover	2336.007.001
2	1	Luftregulierung kpl.	Air regulator cpl.	2307.007.500
3	1	Pneumatiktaster kpl.	Pneumatic push-button cpl.	2302.001.600
4	4	Wulstscheibe für M 5, Messing-vernickelt	Beaded disk for M 5, brass nickled-plated	2306.007.006
5	4	Linsensenkschraube, M 5 x 16, A 2	Oval head countersunk screw, M 5 x 16, A 2	5879.640.516
6	1,2	mtr. PVC-Schlauch, 8 x 3 mm, glasklar, mit Gewebe	mtr. PVC-tubing, 8 x 3 mm, clear, reinforced	2301.001.007
	1	<i>Blende weiß-matt, kpl., für:</i> BADU Jet swing BADU Jet swing-spot	<i>Cover white, matte, cpl., for:</i> BADU Jet swing BADU Jet swing-spot	2335.002.000 2335.202.000
7	1	<i>Blende weiß-matt, einzeln, für:</i> BADU Jet swing BADU Jet swing-spot	<i>Cover, white, matte, single, for:</i> BADU Jet swing BADU Jet swing-spot	2335.002.001 2335.202.001
8 + 45 + 46 + 47	1	Saugleitung, kpl.	Suction pipe, cpl.	2306.003.000
8	0,64	mtr. PVC-Rohr, 75 x 2,2 mm	mtr. PVC-pipe, 75 x 2,2 mm	5864.407.522
45	1	Schlauchklemme, SM BI 87 x 20 W 1-2	Tube clamp, SM BI 87 x 20 W 1-2	2302.003.069
46	1	Schlauchklemme, S 92/20 SKZ	Tube clamp, S 92/20 SKZ	2306.004.009
47	1	Gummiwinkel, 81 x 75 mm	Rubber angle, 81 x 75 mm	2306.003.001
9/1 + 10 + 21 + 46 + 48	1	Druckleitung, kpl.	Pressure pipe, cpl.	2305.004.010
9/1	1	Schlauchtülle, GES 8, R 1/4, Kunststoff	Hose nozzle, GES 8, R 1/4, plastic	2301.001.005
10 + 21	1	Druckleitung mit Düsengehäuse, verklebt	Pressure pipe, assembled	2305.004.011
46	2	Schlauchklemme, S 92/20 SKZ	Tube clamp, S 92/20 SKZ	2306.004.009
48	1	Schlauchstück, 80 x 6,0 x 50 mm, Gummi	Rubber hose, 80 x 6,0 x 50 mm	2306.004.003
11	2	Verbindungswinkel	Connecting angle	2307.501.500
12	0,263	mtr. Hart-PVC-Rundstab, d = 20 mm, weiß	mtr. round rod, plastic, dia = 20 mm, white	5861.400.201
12/1	2	Haltegriffstück, weiß	Fixing for handle, white	2306.002.002
13	2	Blehschraube, 6,3 x 25 mm, A 4	Tapping screw, 6,3 x 25 mm, A 4	5879.826.325
14	6	Zierkappe für Kreuzschlitzschraube, d = 14,5 mm	Decorative cap for Philips screw, dia = 14,5 mm	2301.000.010
15	6	Senkschraube, 5,5 x 19 mm, A 4	Countersunk screw, 5,5 x 19 mm, A 4	5879.825.520
16	1	Gehäuseflansch	Housing flange	2306.002.009
16/1	1	Dichtung, 120 x 80 x 1 mm	Flat packing, 120 x 80 x 1 mm	2306.002.014
18	1	Schlauchklemme, SL 13/9 W4, 1.4301	Tube clamp, SL 13/9 W4, 1.4301	5873.011.409
18/1	1	Schlauchklemme, 13/8 W 4, 1.4301	Tube clamp, 13/8 W 4, 1.4301	2301.004.001

Teil Part	St. Qty.	Benennung	Description	Artikel-Nr. Article no.
19	1	Spannschalering	Retainer ring	2302.002.056
20	1	Schlauchring, 60 x 73,5 x 6,2 mm	Spacer ring, 60 x 73,5 x 6,2 mm	2302.002.057
	1	Schlauchring, 60 x 73,5 x 1,5 mm	Spacer ring, 60 x 73,5 x 1,5 mm	2302.002.158
	1	Schlauchring, 60 x 73,5 x 1 mm	Spacer ring, 60 x 73,5 x 1 mm	2302.002.058
		<i>Bei Bestellung bitte jeweils Größe angeben, da Dichtungen in verschiedenen Stärken zum Einbau kommen.</i>	<i>When ordering spacer rings please tell us the exact dimension.</i>	
23	1	Abstandhalter zum Beckenrand	Spacer Extension	2307.004.003
24	2	Blechschraube, 6,3 x 38 mm, A 4	Tapping screw, 6,3 x 38 mm, A 4	5879.826.338
25	4	Spreizdübel, M 8, Messing	Expanding bolt, M 8, brass	2306.006.006
26	4	Schwingmetallpuffer, M 8 x 36 mm	Rubber-metal buffer, M 8 x 36 mm	2306.006.005
27	1	Positionsschalter, kpl. mit Stößel	Position switch, cpl. with tappet	5880.800.404
28	1	Grundplatte mit Gewindeeinsätzen	Base plate with threaded inserts	2335.001.000
		<i>Für BADU Jet swing:</i>	<i>For BADU Jet swing:</i>	
29	1	Zugentlastungsklemme	Strain relief clamp	5883.300.095
		<i>Für BADU Jet swing-spot:</i>	<i>For BADU Jet swing-spot:</i>	
29	2	Zugentlastungsklemme	Strain relief clamp	5883.300.095
30	4	Unterlegscheibe, d = 8,4 mm, A 4	Washer, dia = 8,4 mm, A 4	5871.250.800
31	4	Zahnscheibe, d = 8,4 mm, A 2	Lock washer, dia = 8,4 mm, A 2	5876.797.080
32	2	Sechskantschraube, M 8 x 30, A 2 (hinten)	Hexagon head cap screw, M 8 x 30, A 2 (for rear)	5879.330.830
32/1	2	Sechskantschraube, M 8 x 50, A 2 (vorne)	Hexagon head cap screw, M 8 x 50, A 2 (for front)	5879.330.850
33	1	Schaltkasten kpl., Dr.	Switch box cpl., 3~	2336.002.518
		Schaltkasten kpl., We.	Switch box cpl., 1~	2336.002.516
		<i>Jeweils unter anderem bestehend aus:</i>	<i>Amongst other parts consisting of:</i>	
	1	Leergehäuse	Casing for switch box	
		für Dr.	for 3~	5880.000.132
		für We.	for 1~	5880.000.131
	1	Schütz für Dr.	Contactator for 3~	5880.100.212
		Schütz für We.	Contactator for 1~	5880.100.215
	1	Motorschutzrelais für Dr.	Motor protection for 3~	5880.200.310
		Motorschutzschalter für We.	Protective motor switch for 1~	5880.200.514
	1	Pneumatikschalter	Pneumatic switch	5880.800.460
	1	Sicherungselement kpl. mit Kappe	Fuse cpl. with cap	5885.000.170
	4	Kabelverschraubung, M 20 x 1,5, schwarz	Screwed cable gland, M 20 x 1,5, black	5882.502.015
3	Gegenmutter, M 20 x 1,5, grau	Counternut, M 20 x 1,5, grey	5882.512.015	
1	Dichtung für Pneumatikschalter, 20 x 13 x 1 mm	Gasket for pneumatic switch, 20 x 13 x 1 mm	2302.080.022	
33/1	1	Schaltkastenbefestigung	Switch box mounting assembly	2306.008.500
34	2	Schlauchklemme, S 9/9 ZY	Tube clamp, S 9/9 ZY	2302.080.082

Teil Part	St. Qty.	Benennung	Description	Artikel-Nr. Article no.
		<i>Für BADU Jet swing, Dr.:</i>	<i>For BADU Jet swing, three-phase, 3~:</i>	
35	1	Jet-Pumpe, Typ 21-80/32 S, mit Dr.-Motor, 2,6 kW, mit Tülle	Jet-pump type 21-80/32 S, with three-phase motor, 2,6 kW, with socket	2305.005.002
		<i>Pumpen-Ersatzteile siehe Seite 98 bis 101</i>	<i>For pump spare parts see page 98 to 101</i>	
		<i>Für BADU Jet swing, We.:</i>	<i>For BADU Jet swing, single-phase, 1~:</i>	
35	1	Jet-Pumpe, Typ 21-80/32R S, mit We.-Motor, 2,2 kW, mit Tülle	Jet-pump type 21-80/32R S, with single-phase motor, 2,2 kW, with socket	2305.105.002
		<i>Pumpen-Ersatzteile siehe Seite 98 bis 101</i>	<i>For pump spare parts see page 98 to 101</i>	
36	1	PVC-Schlauchkombination mit Tülle	PVC-tubing combination with socket	2302.080.080
37	4	Unterlegscheibe, d = 8,4 x 24 mm, A 2	Washer, dia = 8,4 x 24 mm, A 2	5879.021.080
38	4	Zahnscheibe, d = 8,4 mm, A 2	Lock washer, dia = 8,4 mm, A 2	5876.797.080
39	4	Sechskantschraube, M 8 x 20, A 4	Hexagon head cap screw, M 8 x 20, A 4	5879.330.820
39/1	8	Schwingmetallpuffer, M 8 x 10 mm	Rubber-metal buffer, M 8 x 10 mm	2306.005.010
		<i>Für BADU Jet swing-spot:</i>	<i>For BADU Jet swing-spot:</i>	
40	2	Linsensenkschraube, M 4 x 40	Oval head countersunk screw, M 4 x 40	siehe Teil 41 see part 41
41	1	Scheinwerfer, 300 W, kpl. mit Temperaturwächter, Blende, Fassung, Glühbirne und Kabel	Luminaire, cpl. with mantlet, socket, lamp 300 W and cable	2306.002.100
42 + 43	1	Einbaurahmen und Einbaugehäuse, kpl.	Mounting frame and jet-housing, cpl.	siehe Teil 41 see part 41
	1	Ersatzglühbirne, 300 W, 12 V	Reparation bulb, 300 W, 12 V	2306.002.004
44	1	Verteilerdose	Distribution box	2336.200.300
49	1	Sicherheitsteleskopstützfuß	Telescoping safety support	2307.851.000
54/1	1	Kugeldüse, d = 40 mm, regulierbar	Ball nozzle, dia = 40 mm, regulable	2302.002.854
	1	Leuchtentransformator, 300 VA, 230/12 V, mit 10 m Kabel	Transformer, 300 VA, 230/12 V, with 10 m cable	2306.002.006
		Hinweis: Bitte bei der Bestellung die vier- bzw. fünfstellige Fertigungsnummer angeben.	Note: When ordering spare parts, please tell us the serial number.	