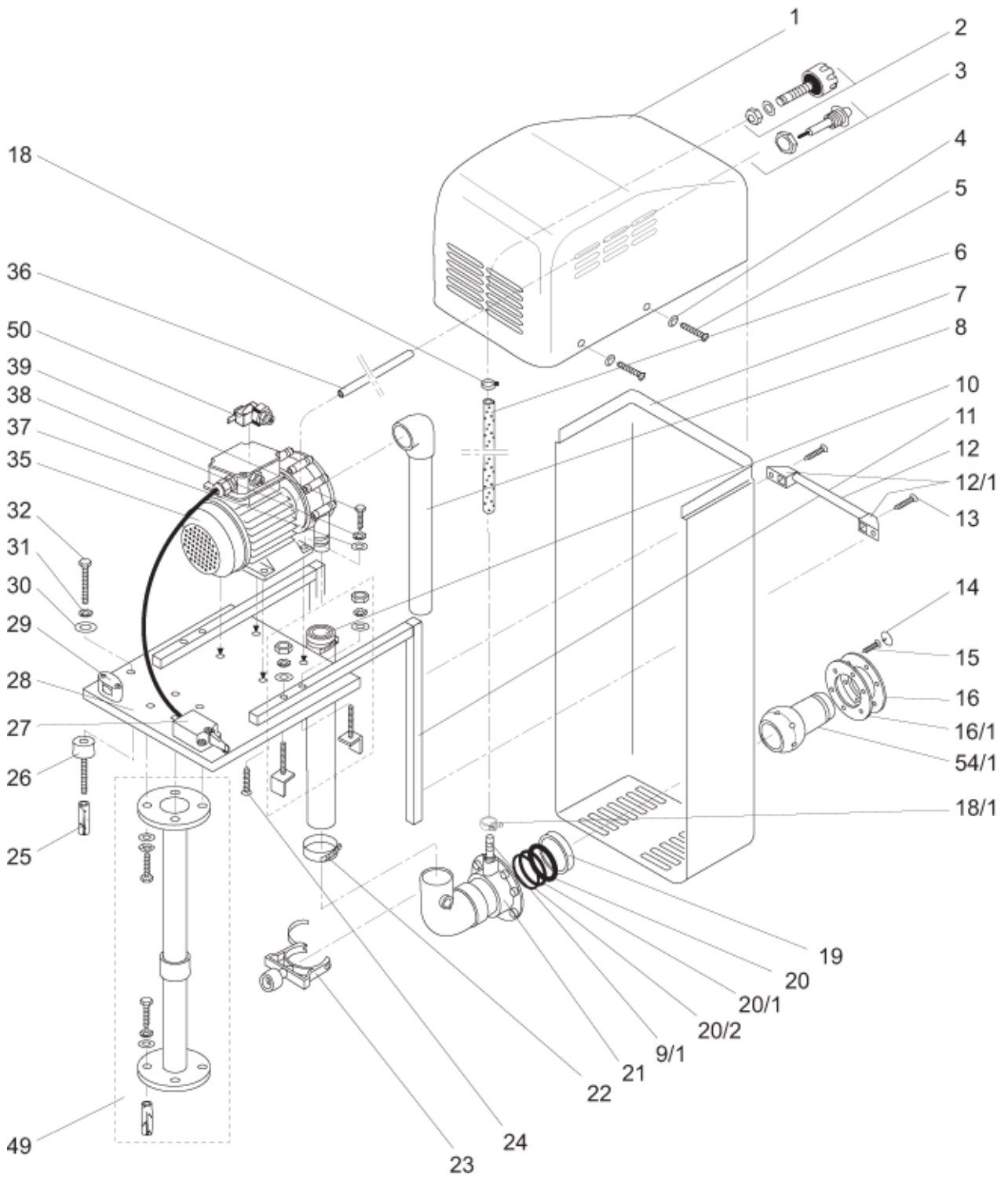


BADU® Jet *active*



Teil Part	St. Qty.	Benennung	Description	Artikel-Nr. Article no.
	1	Haube kpl.	Cover cpl.	2307.806.000
1	1	Abdeckhaube einzeln	Cover	2307.806.001
2	1	Luftregulierung kpl.	Air regulator cpl.	2307.706.500
3	1	Pneumatiktaster kpl.	Pneumatic push-button cpl.	2302.001.500
4	4	Wulstscheibe für M 5, Messing-vernickelt	Beaded disk for M 5, brass nickled-plated	2306.007.006
5	4	Linsensenkschraube, M 5 x 16, A 2	Oval head countersunk screw, M 5 x 16, A 2	5879.640.516
6	1,2	mtr. PVC-Schlauch, 8 x 3 mm, glasklar, mit Gewebe	mtr. PVC-tubing, 8 x 3 mm, clear, reinforced	2301.001.007
	1	Blende kpl. für BADU Jet active, weiß-matt	Cover cpl. for BADU Jet active, white, matte	2307.802.000
7	1	Blende für BADU Jet active, weiß-matt	Cover for BADU Jet active, white, matte	2307.802.001
8	1	Saugleitung, kpl., mit angeklebtem Pumpenständer	Suction pipe, cpl., with affixed suction housing	2307.703.001
9/1 + 10 + 21 + 22	1	<i>Druckleitung, kpl., bestehend aus:</i>	<i>Pressure pipe, cpl., consisting of:</i>	
9/1	1	Schlauchdüse, GES 8, R 1/4, Kunststoff	Hose nozzle, GES 8, R 1/4, plastic	2301.001.005
10	1	Druckschlauch, 380 mm, glasklar	Pressure pipe, 380 mm, clear	2307.704.010
21	1	Düsengehäuse kpl. mit Anschlusswinkel und Schlauchdüse	Nozzle housing cpl. with connecting angle and hose nozzle	2307.504.002
22	2	Schlauchklemme, SXM 12, 40 - 60 mm, C7-W4	Tube clamp, SXM 12, 40 - 60 mm, C7-W4	2307.004.009
11	2	Verbindungswinkel	Connecting angle	2307.501.500
12	0,185	mtr. Hart-PVC-Rundstab, d = 20 mm, weiß	mtr. round rod, plastic, dia = 20 mm, white	5861.400.201
12/1	2	Haltegriffstück, weiß	Fixing for handle, white	2306.002.002
13	2	Blehschraube, 6,3 x 25 mm, A 4	Tapping screw, 6,3 x 25 mm, A 4	5879.826.325
14	6	Zierkappe für Kreuzschlitzschraube, d = 14,5 mm	Decorative cap for Philips screw, dia = 14,5 mm	2301.000.010
15	6	Senkschraube, 5,5 x 19 mm, A 4	Countersunk screw, 5,5 x 19 mm, A 4	5879.825.520
16	1	Gehäuseflansch	Housing flange	2306.002.009
16/1	1	Dichtung, 120 x 80 x 1 mm	Flat packing, 120 x 80 x 1 mm	2306.002.014
18	1	Schlauchklemme, SL 13/9 W4, 1.4301	Tube clamp, SL 13/9 W4, 1.4301	5873.011.409
18/1	1	Schlauchklemme, 13/8 W 4, 1.4301	Tube clamp, 13/8 W 4, 1.4301	2301.004.001
19	1	Spannschalenring	Retainer ring	2302.002.056
20	1	Schlauchring, 60 x 73,5 x 6,2 mm	Spacer ring, 60 x 73,5 x 6,2 mm	2302.002.057
	1	Schlauchring, 60 x 73,5 x 1,5 mm	Spacer ring, 60 x 73,5 x 1,5 mm	2302.002.158
	1	Schlauchring, 60 x 73,5 x 1 mm	Spacer ring, 60 x 73,5 x 1 mm	2302.002.058
		<i>Bei Bestellung bitte jeweils Größe angeben, da Dichtungen in verschiedenen Stärken zum Einbau kommen.</i>	<i>When ordering spacer rings please tell us the exact dimension.</i>	
23	1	Abstandhalter zum Beckenrand	Spacer Extension	2307.504.003
24	2	Blehschraube, 6,3 x 38 mm, A 4	Tapping screw, 6,3 x 38 mm, A 4	5879.826.338
25	4	Spreizdübel, M 8, Messing	Expanding bolt, M 8, brass	2306.006.006
26	4	Schwingmetallpuffer, M 8 x 36 mm	Rubber-metal buffer, M 8 x 36 mm	2306.006.005

Teil Part	St. Qty.	Benennung	Description	Artikel-Nr. Article no.
27	1	Positionsschalter, kpl. mit Stößel	Position switch, cpl. with tappet	5880.800.404
28	1	Grundplatte mit Gewindeeinsätzen	Base plate with threaded inserts	2307.801.500
29	1	Zugentlastungsklemme	Strain relief clamp	5883.300.095
30	4	Unterlegscheibe, d = 8,4 mm, A 4	Washer, dia = 8,4 mm, A 4	5871.250.800
31	4	Zahnscheibe, d = 8,4 mm, A 2	Lock washer, dia = 8,4 mm, A 2	5876.797.080
32	2	Sechskantschraube, M 8 x 30, A 2 (hinten)	Hexagon head cap screw, M 8 x 30, A 2 (for rear)	5879.330.830
32/1	2	Sechskantschraube, M 8 x 50, A 2 (vorne)	Hexagon head cap screw, M 8 x 50, A 2 (for front)	5879.330.850
35	1	Jet-Pumpe, Typ 21-40/54H, mit We.-Motor, 0,75 kW, mit Tülle	Jet-pump, type 21-40/54H, with single-phase motor, 0,75 kW, with socket	2340.540.038
		<i>Pumpen-Ersatzteile siehe Seite 82 bis 85</i>	<i>For pump spare parts see page 82 to 85</i>	
36	1	PVC-Schlauchkombination mit Tülle	PVC-tubing combination with socket	2302.080.090
49	1	Sicherheitsteleskopstützfuß	Telescoping safety support	2307.851.000
50	1	Pneumatikschalter	Pneumatic switch	5880.800.460
54/1	1	Kugeldüse, d = 28 mm, nicht regulierbar	Ball nozzle, dia = 28 mm, non regulable	2306.002.911
		Hinweis: Bitte bei der Bestellung die vier- bzw. fünf- stellige Fertigungsnummer angeben.	Note: When ordering spare parts, please tell us the serial number.	