

BADU® Top 12 Solar / Battery

Umwälzpumpe, selbstansaugend Circulation pump, self-priming



BADU Top 12 Solar / Battery

Einsatzgebiet:

Schwimmbadwasser-Umwälzung in Filteranlagen und thermischen Solarkollektoren, Teichregulierung, Bewässerung, Aquarien.

Ausführung:

Blockpumpe mit integriertem Fasernfänger.
Balg-Gleitringdichtung auf Kunststoff-Laufradnabe montiert.
Motor- bzw. Pumpenwelle kommt mit dem Schwimmbadwasser nicht in Berührung!
Elektrische Trennung.
Fasernfängerinhalt: _____ ca. 3 l
Saugsiebmaschenweite: _____ ca. 3,2 x 2,6 mm

Werkstoffe:

Pumpengehäuse _____ PP TV 20
Zwischengehäuse _____ PP TV 40
Dichtungsgehäuse _____ PP TV 40
Leitschaufeleinsatz _____ PP TV 40
Laufrad _____ PA 66 GF 30 / PC
Saugsieb _____ PP
Deckel _____ PC, transparent
Gleitringdichtung _____ Kohle / Keramik / NBR
Schrauben _____ Stahl, verzinkt

Motor ECDRIVE 600 BADU Top:

Bürstenloser, wartungsfreier Gleichstrommotor.
Leistungsaufnahme max. 600 W.

Funktion des Controller PS 600:

Ansteuerung und Überwachung des Motors.
PS 600 mit integriertem MPP-Tracking.
Überwachung und Anzeige der Betriebszustände.
Zwei freie Steuereingänge z.B. für Schwimmer- oder Druckschalter, Fernbedienung, etc.
92% max. Wirkungsgrad (Motor + Controller).

Für Solar- und Batteriebetrieb geeignete Filterpumpe, für Solaranlagen ab 340 - 900 Wp.
Wartungsfrei durch bürstenlosen Gleichstrommotor.
Hervorragender Wirkungsgrad.

Filter pump suitable for operation via battery as well as via solar energy for solar units from 340 - 900 Wp.
Maintenance-free DC motor without brushes.
Excellent efficiency.

Field of Application:

Water circulation from filtration systems, solar panels, ponds, irrigation systems and aquariums.

Design:

Monoblock-type pump with integrated strainer tank. The bellows-type mechanical seal is mounted on a plastic shaft protector sleeve.
Motor/pump shaft has no contact with the pool water!
Total electrical separation.
Strainer capacity: _____ approx. 3 l
Strainer basket mesh size: _____ approx. 3,2 x 2,6 mm

Material used:

Pump casing _____ PP TV 20
Flange _____ PP TV 40
Gland housing _____ PP TV 40
Diffuser _____ PP TV 40
Impeller _____ PA 66 GF 30 / PC
Strainer basket _____ PP
Lid _____ PC, transparent
Mechanical seal _____ carbon / ceramic / NBR
Bolts _____ steel, galvanized

Motor ECDRIVE 600 BADU Top:

Maintenance-free DC motor without brushes.
Power input max. 600 W.

Controller function PS 600:

Actuating and controlling the motor.
PS 600 with integrated MPP tracking.
Monitoring and display of the operation mode.
Two free regulation contacts e.g. for floater switches, pressure switches or remote controls etc.
Max. efficiency 92% (motor and controller).

Artikel-Nr. Article no.	Bestelltext Description	Spannung Voltage	max. Leistungsaufnahme P ₁ max. Power input P ₁
219.0123.439	BADU Top 12 Solar / Battery	3 x 13 - 45 V EC PWM	0,60 kW
219.0126.200	Controller PS 600		

BADU® Top 12 Solar / Battery

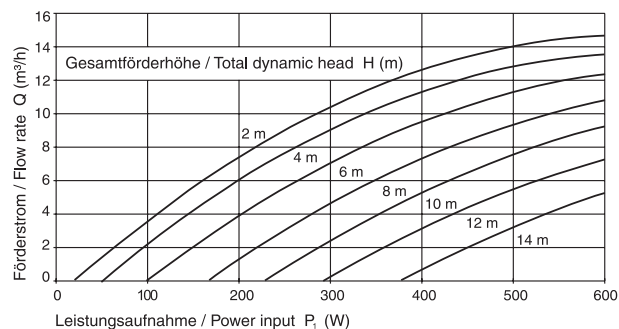
Umwälzpumpe, selbstansaugend

Circulation pump, self-priming

Kennlinien

Characteristics

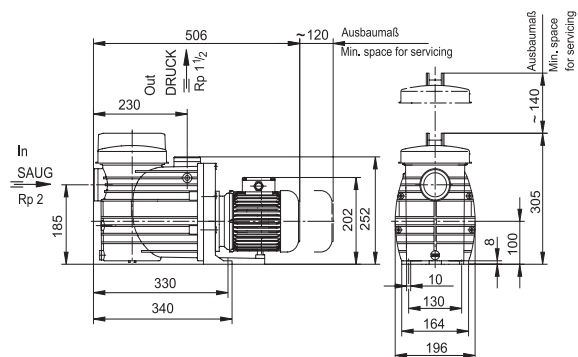
BADU Top 12 Solar



Zeichnungs-Nr.: KL 90.04.217

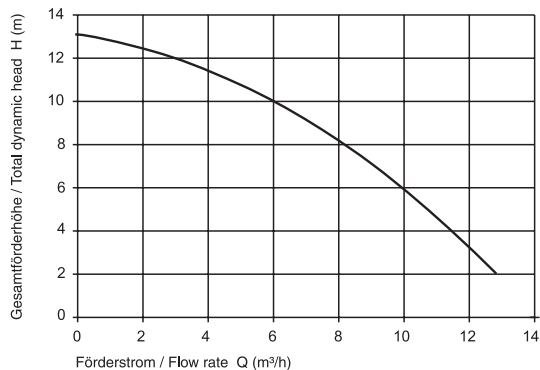
Maßzeichnung

Dimensioned drawing



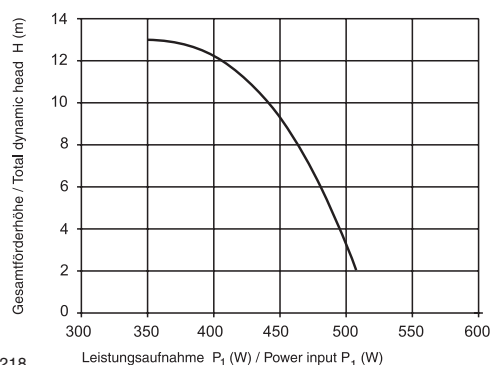
Zeichnungs-Nr.: D 90.04.213

BADU Top 12 Battery



Zeichnungs-Nr.: KL 90.04.218

BADU Top 12 Battery



Technische Daten

Technical data

BADU Top 12 Solar / Battery

Pumpe / Pump

Saug / Druck (Rp) ²⁾ Inlet / outlet connection (Rp) ²⁾	2/1½	
Empf. Saug- / Druckleitung, PVC-Rohr, d ⁴⁾ Rec. inlet / outlet pipe, PVC-pipe, d ⁴⁾	50/50	
max. Ansaug- / Zulaufhöhe max. suction / inflow height	3 m	
Gewicht (kg) Weight (kg)	8,7	

Controller / Controller

PS 600

Eingangsspannung Input voltage	Solar-Generator: Nennspannung 48 V bis 72 V DC Leerlaufspannung max. 150 V DC Solar generator: Nominal voltage 48 V - 72 V DC Open circuit voltage max. 150 V DC	Batterie, Gleichstromquelle: Nennspannung 48 V DC Battery, direct current source: Nominal voltage 48 V DC
-----------------------------------	---	--

Schutzart

IP 54

Type of motor enclosure

Abmessungen

395 x 175 x 165 mm

Dimensions

Gewicht (kg)

4,5

Weight (kg)

Schutzart, Motor Wärmeklasse, Motor Drehzahl (min ⁻¹) ca., Motor Wassertemperatur (°C) max. Gehäuseinnendruck (bar) max.	IP X4 F 1000 - 3500 60 2,5	Type of motor enclosure Class of insulation, motor Motor speed approx. (rpm) Max. water temperature (°C) Max. casing pressure (bar)	IP X4 F 1000 - 3500 60 2,5
--	--	---	--