

# BADU® Magic

## Umwälzpumpen, selbstansaugend

## Circulation pumps, self-priming



**BADU Magic**

Das seit vielen Jahren bewährte Einstiegs-Programm von 4 bis 10 m³/h - für kleine bis mittlere Filteranlagen.

The introductory programme tested and proven since many years, comprising 4 - 10 m³/h - for small to medium-sized filter units.

### Einsatzgebiet:

Schwimmbadwasser-Umwälzung in Filteranlagen, aufstellbar max. 2 m oberhalb oder max. 3 m unterhalb des Wasserniveaus.

### Ausführung:

Blockpumpe mit integriertem Fasernfänger.  
 Balg-Gleitringdichtung auf Kunststoff-Laufradnabe montiert.  
 Motor- bzw. Pumpenwelle kommt mit dem Schwimmbadwasser nicht in Berührung!  
 Elektrische Trennung.  
 Fasernfängerinhalt: \_\_\_\_\_ ca. 0,5 l  
 Saugsiebmaschenweite: \_\_\_\_\_ ca. 2,8 x 2,8 mm

### Werkstoffe:

Pumpengehäuse \_\_\_\_\_ PP  
 Gehäusedeckel \_\_\_\_\_ PP TV 40  
 Laufrad \_\_\_\_\_ PA 66 GF 30 / PC  
 Saugsieb \_\_\_\_\_ PP  
 Deckel \_\_\_\_\_ PC, transparent / ABS  
 Gleitringdichtung \_\_\_\_\_ Kohle / Keramik / NBR  
 Schrauben \_\_\_\_\_ Edelstahl 1.4301

### Motoren:

Sondermotoren auf Anfrage<sup>1)</sup>.

### Field of Application:

Swimming pool water circulation through a filter system. The pump can be installed max. 2 m above or max. 3 m below water level.

### Design:

Monoblock-type pump with integrated strainer tank. The bellows-type mechanical seal is mounted on a plastic shaft protector sleeve.  
 Motor/pump shaft has no contact with the pool water!  
 Total electrical separation.  
 Strainer capacity: \_\_\_\_\_ approx. 0,5 l  
 Strainer basket mesh size: \_\_\_\_\_ approx. 2,8 x 2,8 mm

### Material used:

Pump casing \_\_\_\_\_ PP  
 Gland housing \_\_\_\_\_ PP TV 40  
 Impeller \_\_\_\_\_ PA 66 GF 30 / PC  
 Strainer basket \_\_\_\_\_ PP  
 Lid \_\_\_\_\_ PC, transparent / ABS  
 Mechanical seal \_\_\_\_\_ carbon / ceramic / NBR  
 Bolts \_\_\_\_\_ stainless steel 1.4301

### Motors:

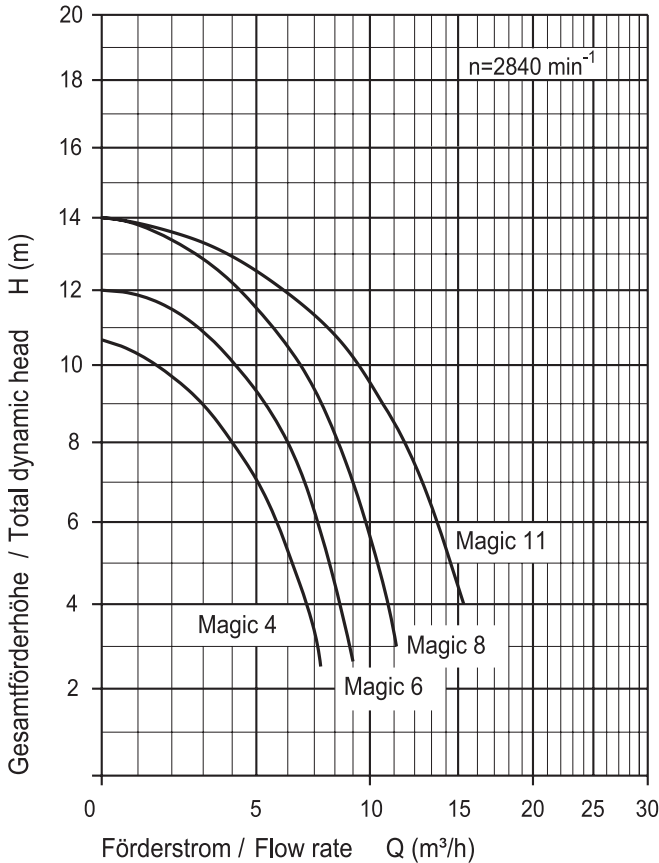
Special motors on request<sup>1)</sup>.

Artikel-Nr. Article no.	Bestelltext Description	Spannung Voltage	Leistungsabgabe P <sub>2</sub> Power output P <sub>2</sub>
219.1040.138	BADU Magic 4	1~ 230 V	0,18 kW
219.1060.138	BADU Magic 6	1~ 230 V	0,25 kW
219.1080.138	BADU Magic 8	1~ 230 V	0,40 kW
219.1110.138	BADU Magic 11	1~ 230 V	0,45 kW

# BADU® Magic

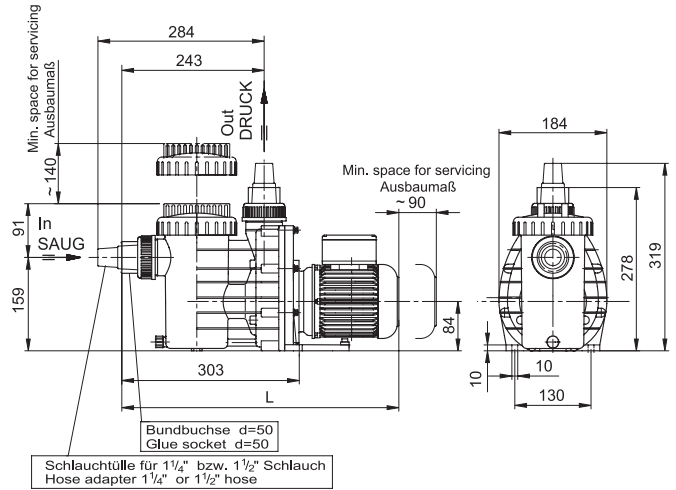
## Umwälzpumpen, selbstansaugend Circulation pumps, self-priming

### Kennlinien Characteristics



Zeichnungs-Nr.: KL 91.40.009

### Maßzeichnung Dimensioned drawing



Zeichnungs-Nr.: D 91.40.005

### Maßtabelle / Dimensioned table Maße in mm / Dimensions in mm

Typ / Type		max. L (mm)
BADU Magic 4	1~	488
BADU Magic 6	1~	488
BADU Magic 8	1~	503
BADU Magic 11	1~	503

Technische Daten bei 50 Hz Technical data at 50 Hz	BADU	Magic 4	Magic 6	Magic 8	Magic 11
Saug / Druck Inlet / outlet connection	Spezialverschraubung mit Bundbuchse d=50 oder Schlauchtülle für 1¼" bzw. 1½" Schlauch, im Lieferumfang enthalten. Special union with glue socket d=50 or hose adapter for 1¼" and/or 1½" hose is included.				
Empf. Saug- / Druckleitung, PVC-Rohr, d <sup>4)</sup> Rec. inlet / outlet pipe, PVC-pipe, d <sup>4)</sup>		50/40	50/40	50/50	50/50
Empf. Saug- / Druckleitung, Schlauch, d <sup>4)</sup> Rec. inlet / outlet pipe, hose, d <sup>4)</sup>		1½"/1¼"	1½"/1¼"	1½"/1½"	1½"/1½"
Leistungsaufnahme P <sub>1</sub> (kW) Power input P <sub>1</sub> (kW)	1~ 230 V	0,36	0,45	0,60	0,70
Leistungsabgabe P <sub>2</sub> (kW) Power output P <sub>2</sub> (kW)	1~ 230 V	0,18 <sup>1)</sup>	0,25 <sup>1)</sup>	0,40 <sup>1)</sup>	0,45 <sup>1)</sup>
Nennstrom (A) Rated current (A)	1~ 230 V	1,95	2,30	2,70	3,20
max. Gewicht (kg) max. weight (kg)	1~	6,9	7,3	7,7	7,7

Schutzart IP X4  
 Wärmeklasse F  
 Drehzahl (min<sup>-1</sup>) ca. 2840  
 Wassertemperatur (°C) max. 60  
 Gehäuseinnendruck (bar) max. 2,5

Type of motor enclosure IP X4  
 Class of insulation F  
 Motor speed approx. (rpm) 2840  
 Max. water temperature (°C) 60  
 Max. casing pressure (bar) 2,5