

BADU®.. - AK

Laternenausführung

With lantern



BADU 90 - AK



BADU 21-50/.. - AK

Einsatzgebiet:

Thermalwässer, Thermalsole, Seewasseraquarien mit künstlich aufbereitetem Salzwasser, Pökelanlagen, und diverse Problemmedien nach Überprüfung der Bestandteile und Konzentration.

Grundsätzlich ist bei Bestellung immer das Medium genau anzugeben, damit die Beständigkeit der Pumpen geprüft werden kann.

Ausführung:

Die Pumpe entspricht der Standardvariante, jedoch ist durch eine Zwischenlaterne der Dichtungsraum nicht direkt am A-seitigen Motorlager angebaut, sondern zusätzlich mit einem Zwischenraum, einer Labyrinthscheibe und einem Spritzring vom Motor getrennt.

Eventuell austretendes Medium und auskristallisierende Mineralien oder Salze kommen somit nicht mit dem Motor und dem Lager in Verbindung. Hierdurch wird eine erheblich längere Betriebszeit gegenüber Standardpumpen für diese Einsatzgebiete gewährleistet.

Spezielle Dichtungswerkstoffe sind auf Anfrage lieferbar.

Werkstoffe:

Siehe Standardausführung!

Laterne _____ PPE GF 30
 Gleitringdichtung _____ SiC / SiC / Viton
 Schrauben _____ Edelstahl 1.4301
 Abdichtung _____ Viton

Motoren:

Sondermotoren auf Anfrage¹⁾.

Lieferbare Typen:

BADU 90, BADU 40, BADU 42, BADU 43, BADU 44, BADU 21-40, BADU 21-41, BADU 21-50, BADU 21-60 und BADU 21-80.

Technische Daten:

Siehe Standardausführung!

Field of application:

For thermal water, thermal brine, sea water aquariums with artificially salted water, brine units as well as various problematic media depending on the components and concentrations the media consist of.

When ordering always describe the exact medium, so that we can check whether the pumps are suitable for that particular medium.

Design:

The pump corresponds to the standard version, expect that the gland housing is not mounted directly to the A-side motor bearing, but - due to an intermediate lantern - it is separated from the motor by a space created by a special disk and by a splash ring.

Thus leaking medium and crystallizing minerals or salts cannot get in contact with the motor and its bearing. This guarantees a considerably longer life time for this application compared to standard version.

O-rings and gaskets of special materials are available on request.

Material used:

See standard version!

Lantern _____ PPE GF 30
 Mechanical seal _____ SiC / SiC / viton
 Bolts _____ stainless steel 1.4301
 Sealing _____ viton

Motors:

Special motors on request¹⁾.

Available types:

BADU 90, BADU 40, BADU 42, BADU 43, BADU 44, BADU 21-40, BADU 21-41, BADU 21-50, BADU 21-60 and BADU 21-80.

Technical data:

See standard version!

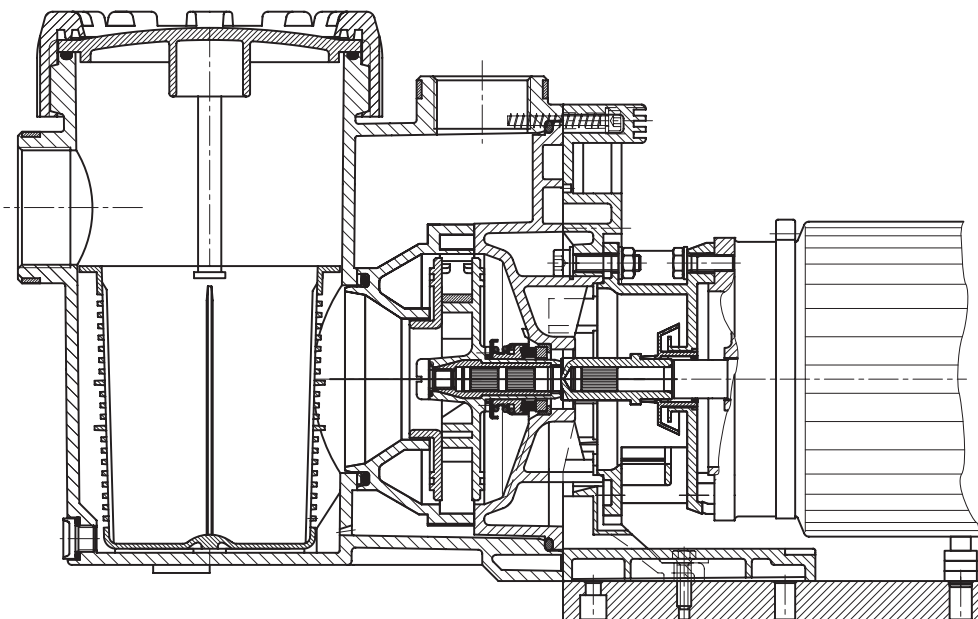
BADU®.. - AK

Laternenausführung With lantern

Kennlinien Characteristics

Siehe Standardausführung!
See standard version!

Schnittzeichnung BADU 90 - AK Sectional drawing BADU 90 - AK



Maßzeichnung Dimensioned drawing

Siehe Standardausführung!
See standard version!

Hinweis:
Änderung der Gesamtlänge L: + ca. 65 mm!!!

NB:
Modified total length L: + approx. 65 mm!!!

Schnittzeichnung BADU 21-50/.. - AK Sectional drawing BADU 21-50/.. - AK

