

BADU® 93/30 H - BADU® 93/55 H

Bronze Umwälzpumpen, selbstansaugend Bronze circulation pumps, self-priming



BADU 93

Einsatzgebiet:

Schwimmbadwasser-Umwälzung in Filteranlagen, aufstellbar oberhalb oder unterhalb des Wasserniveaus jeweils max. 3 m.

Ausführung:

Blockpumpe mit integriertem Fasernfänger.
Balg-Gleitringdichtung auf Laufradnabe montiert.
Drehrichtung links.
Fasernfängerinhalt: _____ ca. 8 l
Saugsiebmaschenweite: _____ ca. 3,40 x 3,20 mm

Werkstoffe:

	W 05	W 12*)
Pumpengehäuse _____	G-Cu Sn 10	GG-20
Gehäusedeckel _____	G-Cu Sn 10	GG-20
Leitschaufeleinsatz _____	G-Cu Sn 10	GG-20
Saugsieb _____	PP	PP
Kreuzgriff _____	PA 6 GV	PA 6 GV
Laufrad _____	G-Cu Sn 10	G-Cu Sn 10
Welle _____	1.4462	1.4462
Deckel _____	PC, transp.	PC, transp.
Klebemuffe _____	ABS	ABS
Gleitringdichtung, Standard	Kohle / SiC / EP	Kohle / SiC / EP
Gleitringdichtung**) _____	SiC / SiC / Viton	SiC / SiC / Viton
Schrauben _____	Edelstahl	Edelstahl
Laufradmutter _____	1.4571	1.4571

Motoren:

Sondermotoren auf Anfrage¹⁾.

*) Bei Ausführung W 12 sind die Graugußgehäuse innen mit Epoxydharz lackiert.

**) Als Sonderausführung lieferbar.

Field of Application:

Swimming pool water circulation through a filter system. The pump can be installed max. 3 m above or below water level.

Design:

Monoblock-type pump with integrated strainer tank.
The bellows-type mechanical seal is mounted on a shaft protector sleeve.
Pump/motor rotation direction is counter-clockwise.
Strainer capacity: _____ approx. 8 l
Strainer basket mesh size: _____ approx. 3,40 x 3,20 mm

Material used:

	W 05	W 12*)
Pump casing _____	G-Cu Sn 10	GG-20
Gland housing _____	G-Cu Sn 10	GG-20
Diffuser _____	G-Cu Sn 10	GG-20
Strainer basket _____	PP	PP
Lid knobs _____	PA 6 GV	PA 6 GV
Impeller _____	G-Cu Sn 10	G-Cu Sn 10
Shaft _____	1.4462	1.4462
Lid _____	PC, transp.	PC, transp.
Glue socket _____	ABS	ABS
Mechanical seal, standard	carbon / SiC / EP	carbon / SiC / EP
Mechanical seal**) _____	SiC / SiC / viton	SiC / SiC / viton
Bolts _____	stainless steel	stainless steel
Impeller cap _____	1.4571	1.4571

Motors:

Special motors on request¹⁾.

*) Version W 12: the grey cast casings are coated with epoxy resin on the inside.

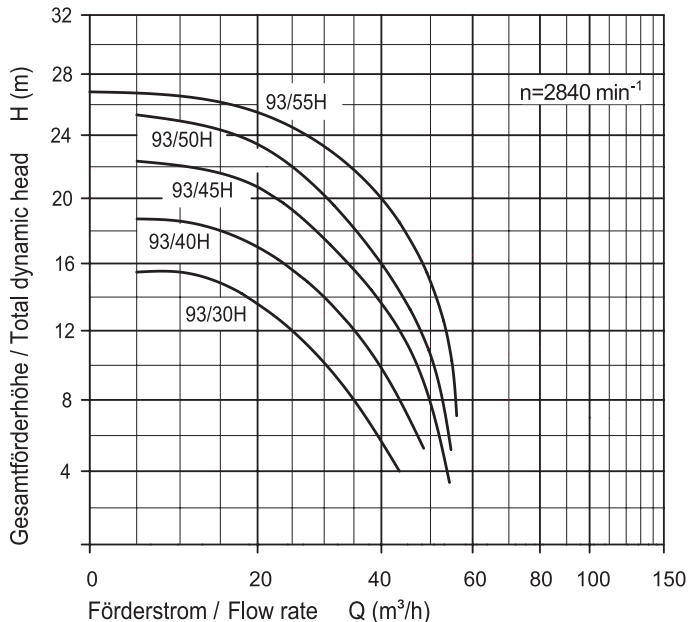
**) Also available in special design.

Artikel-Nr. Article no.	Bestelltext Description	Spannung Voltage	Leistungsabgabe P ₂ Power output P ₂	Werkstoffe Material used
219.3300.037	BADU 93/30 H	3~ Y/Δ 400/230 V	1,50 kW	W 05
219.3400.037	BADU 93/40 H	3~ Y/Δ 400/230 V	2,20 kW	W 05
219.3450.037	BADU 93/45 H	3~ Y/Δ 400/230 V	2,60 kW	W 05
219.3500.037	BADU 93/50 H	3~ Y/Δ 400/230 V	3,00 kW	W 05
219.3550.037	BADU 93/55 H	3~ Δ 400 V	4,00 kW	W 05
219.3300.137	BADU 93/30 H	3~ Y/Δ 400/230 V	1,50 kW	W 12
219.3400.137	BADU 93/40 H	3~ Y/Δ 400/230 V	2,20 kW	W 12
219.3450.137	BADU 93/45 H	3~ Y/Δ 400/230 V	2,60 kW	W 12
219.3500.137	BADU 93/50 H	3~ Y/Δ 400/230 V	3,00 kW	W 12
219.3550.137	BADU 93/55 H	3~ Δ 400 V	4,00 kW	W 12

BADU® 93/30 H - BADU® 93/55 H

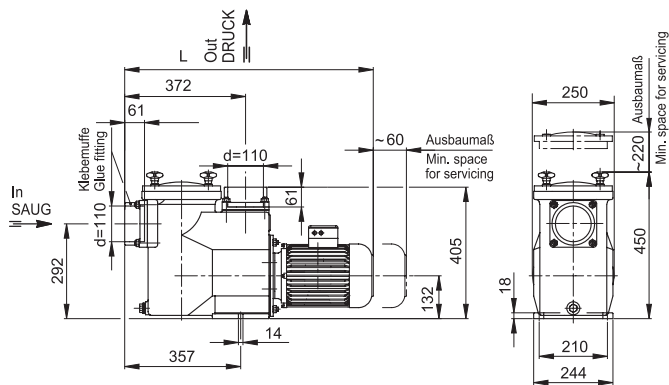
Bronze Umwälzpumpen, selbstansaugend
Bronze circulation pumps, self-priming

Kennlinien Characteristics



Zeichnungs-Nr.: VKL 93.08.012-2

Maßzeichnung Dimensioned drawing



Zeichnungs-Nr.: VD 93.08.008

Maßtabelle / Dimensioned table

Maße in mm / Dimensions in mm

Typ / Type		L (mm)
BADU 93/30 H	3~	715
BADU 93/40 H	3~	740
BADU 93/45 H	3~	740
BADU 93/50 H	3~	740
BADU 93/55 H	3~	770

Technische Daten bei 50 Hz Technical data at 50 Hz	BADU	93/30 H	93/40 H	93/45 H	93/50 H	93/55 H
Saug- / Druck Klebemuffe d (mm) Inlet / outlet connection glue socket d (mm)		Ø 110/ dia. 110	Ø 110/ dia. 110	Ø 110/ dia. 110	Ø 110/ dia. 110	Ø 110/ dia. 110
Empf. Saug- / Druckleitung, PVC-Rohr, d ⁴⁾ (mm) Rec. inlet / outlet pipe, PVC-pipe, d ⁴⁾ (mm)		110/75	110/90	110/90	110/90	110/110
Leistungsaufnahme P ₁ (kW) Power input P ₁ (kW)	3~ Y/Δ bei / at	2,00 400/230 V	2,70 400/230 V	3,30 400/230 V	3,80 400/230 V	4,85 Δ/400 V
Leistungsabgabe P ₂ (kW) Power output P ₂ (kW)	3~ Y/Δ bei / at	1,50 400/230 V	2,20 400/230 V	2,60 400/230 V	3,00 400/230 V	4,00 Δ/400 V
Nennstrom (A) Rated current (A)	3~ Y bei / at	3,25 400 V	4,60 400 V	5,60 400 V	6,50 400 V	-
Nennstrom (A) Rated current (A)	3~ Δ bei / at	5,50 230 V	7,90 230 V	9,70 230 V	11,20 230 V	7,80 400 V
Gewicht (kg) Weight (kg)	W 05 W 12	G-Cu Sn 10 / Bronze 67,0	GG-20 / Cast iron 61,0	67,0	70,0	72,0
				75,0	75,0	80,0
				69,0	69,0	74,0

Schutzart IP 55
Wärmeklasse F
Drehzahl (min⁻¹) ca. 2840
Wassertemperatur (°C) max. 60
Gehäuseinnendruck (bar) max. 3,0

Type of motor enclosure IP 55
Class of insulation F
Motor speed approx. (rpm) 2840
Max. water temperature (°C) 60
Max. casing pressure (bar) 3,0