

BADU®45

Umwälzpumpen, normalsaugend Circulation pumps, non self-priming

NEU!
NEW!



BADU 45

Einsatzgebiet:

Die BADU 45 Serie mit ihrer Selbstentleerung und einem Förderstrom von 7,5 bis 15 m³/h bei 11 m, ist die ideale Jet-Pumpe für Badewannen.

Ausführung:

Blockpumpe mit integrierter Selbstentleerung. Balg-Gleitringsdichtung, auf Kunststoff-Laufradnabe montiert. Motor- bzw. Pumpenwelle kommt mit dem Schwimmbadwasser nicht in Berührung!
Elektrische Trennung.

Werkstoffe:

Pumpengehäuse _____ PP TV 40
Gehäusedeckel _____ PP TV 40
Laufrad (45/6 und 45/11) _____ PP GF 30
Laufrad (45/16) _____ PA 66 GF 30
Verschraubung mit Klebemuffe _____ ABS
Gleitringsdichtung _____ Kohle / Keramik / NBR
Schrauben _____ Messing / Edelstahl

Motoren:

Sondermotoren auf Anfrage¹⁾.

Selbstentleerung:

Auch bei horizontalem Einbau.

***) Motoren mit Kabel und Stecker.

Field of Application:

The self-draining, series BADU 45, pumps with flow rates ranging from 7,5 to 15 m³/h at 11 m head loss are the perfect jet pumps for bath tubs.

Design:

Monoblock-type pump with integrated self-draining unit. The bellows-type mechanical seal is mounted on a plastic shaft protector sleeve. Motor/pump shaft has no contact with the pool water!
Total electrical separation.

Material used:

Pump casing _____ PP TV 40
Gland housing _____ PP TV 40
Impeller (45/6 and 45/11) _____ PP GF 30
Impeller (45/16) _____ PA 66 GF 30
Union with glue socket _____ ABS
Mechanical seal _____ carbon / ceramic / NBR
Bolts _____ brass / stainless steel

Motors:

Special motors on request¹⁾.

Self-draining:

Self-draining capacity with horizontal installation.

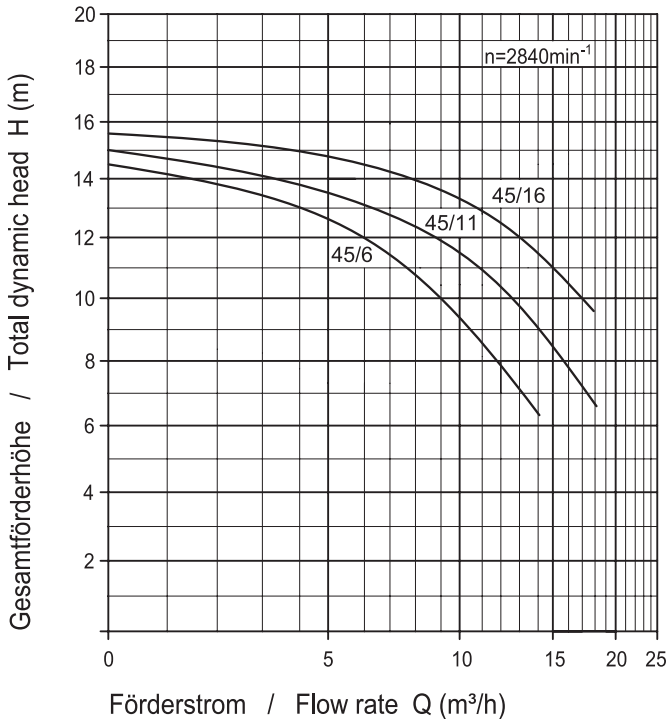
***) Motors with cable and plug.

Artikel-Nr. Article no.	Bestelltext Description	Spannung Voltage	Leistungsabgabe P ₂ Power output P ₂
204.5060.038	BADU 45/6 ^{*)/**)*)}	1~ 230 V	0,45 kW
204.5110.038	BADU 45/11 ^{*)/**)*)}	1~ 230 V	0,65 kW
204.5160.038	BADU 45/16	1~ 230 V	0,80 kW

BADU®45

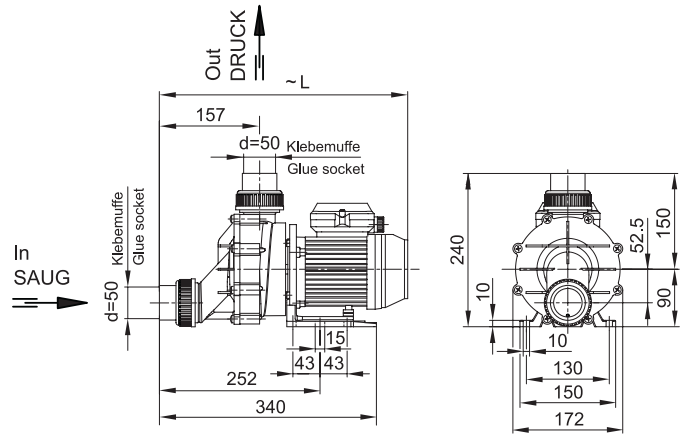
Umwälzpumpen, normalsaugend Circulation pumps, non self-priming

Kennlinien Characteristics



Zeichnungs-Nr.: VKL 21.45.001

Maßzeichnung Dimensioned drawing



Zeichnungs-Nr.: VD 21.45.003

Maßtabelle / Dimensioned table Maße in mm / Dimensions in mm

Typ / Type		L (mm)
BADU 45/6	1~	405
BADU 45/11	1~	430
BADU 45/16	1~	430

Technische Daten bei 50 Hz Technical data at 50 Hz	BADU	45/6 	45/11 	45/16
Saug- / Druck Klebemuffe d ⁴⁾ Inlet / outlet connection glue socket d ⁴⁾		50/50	50/50	50/50
Empf. Saug- / Druckleitung, PVC-Rohr, d ⁴⁾ Rec. inlet / outlet pipe, PVC-pipe, d ⁴⁾		50/50	50/50	63/50
Leistungsaufnahme P ₁ (kW) Power input P ₁ (kW)	1~ 230 V	0,69	0,97	1,20
Leistungsabgabe P ₂ (kW) Power output P ₂ (kW)	1~ 230 V	0,45 ¹⁾	0,65 ¹⁾	0,80 ¹⁾
Nennstrom (A) Rated current (A)	1~ 230 V	3,20	4,70	5,60
Gewicht (kg) Weight (kg)		6,8	9,2	10,4

Spezial-Verschraubung im Lieferumfang enthalten.

Special union included.

Schutzart	IP X4
Wärmeklasse (45/6 und 45/11)	B
Wärmeklasse (45/16)	F
Drehzahl (min ⁻¹) ca.	2840
Wassertemperatur (°C) max.	60
Gehäuseinnendruck (bar) max.	2,5

Type of motor enclosure	IP X4
Class of insulation (45/6 and 45/11)	B
Class of insulation (45/16)	F
Motor speed approx. (rpm)	2840
Max. water temperature (°C)	60
Max. casing pressure (bar)	2,5