

BADU®44

Umwälzpumpen, normalsaugend Circulation pumps, non self-priming



BADU 44

Einsatzgebiet:

Die BADU 44 Serie mit ihrer Selbstentleerung und einem Förderstrom bis 14 m³/h ist die ideale Jet-Pumpe für Bädewannen.

Ausführung:

Blockpumpe mit integrierter Selbstentleerung. Balg-Gleitringdichtung, auf Kunststoff-Laufradnabe montiert. Motor- bzw. Pumpenwelle kommt mit dem Schwimmbadwasser nicht in Berührung!
Elektrische Trennung.

Werkstoffe:

Pumpengehäuse _____ PP
Gehäusedeckel _____ PP TV 40
Laufrad _____ PA 66 GF 30 / PC
Verschraubung mit Klebemuffe _____ ABS
Gleitringdichtung _____ Kohle / Keramik / NBR
Schrauben _____ Stahl, verzinkt

Motoren:

Sondermotoren auf Anfrage¹⁾.

Selbstentleerung:

Auch bei horizontalem Einbau.

Auch in Ausführung "AK" lieferbar. Siehe Seiten 42 - 43.

Field of Application:

The BADU 44 series pumps with self-draining unit and a flow rate up to 14 m³/h are the perfect jet pumps for bath tubs and spa bath.

Design:

Monoblock-type pump with integrated self-draining unit. The bellows-type mechanical seal is mounted on a plastic shaft protector sleeve. Motor/pump shaft has no contact with the pool water!
Total electrical separation.

Material used:

Pump casing _____ PP
Gland housing _____ PP TV 40
Impeller _____ PA 66 GF 30 / PC
Union with glue socket _____ ABS
Mechanical seal _____ carbon / ceramic / NBR
Bolts _____ steel, galvanized

Motors:

Special motors on request¹⁾.

Self-draining:

Self-draining capacity with horizontal installation.

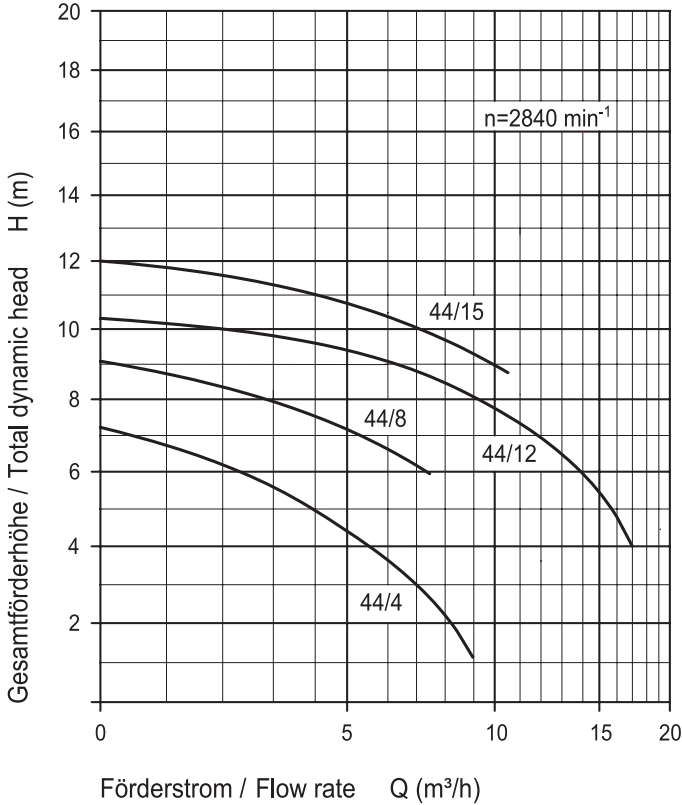
Also available with plastic lantern, version "AK". See pages 42 - 43.

Artikel-Nr. Article no.	Bestelltext Description	Spannung Voltage	Leistungsabgabe P ₂ Power output P ₂
204.4040.038	BADU 44/4	1~ 230 V	0,18 kW
204.4080.038	BADU 44/8	1~ 230 V	0,25 kW
204.4120.038	BADU 44/12	1~ 230 V	0,45 kW
204.4150.038	BADU 44/15	1~ 230 V	0,65 kW

BADU®44

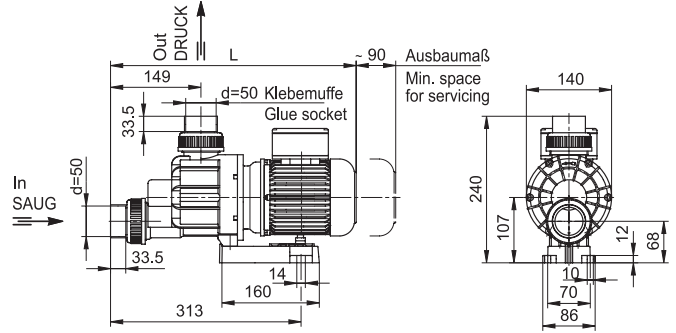
Umwälzpumpen, normalsaugend Circulation pumps, non self-priming

Kennlinien Characteristics



Zeichnungs-Nr.: KL 44.03.008

Maßzeichnung Dimensioned drawing



Zeichnungs-Nr.: D 44.03.012

Maßtabelle / Dimensioned table Maße in mm / Dimensions in mm

Typ / Type		max. L (mm)
BADU 44/4	1~	404
BADU 44/8	1~	404
BADU 44/12	1~	404
BADU 44/15	1~	434

Technische Daten bei 50 Hz Technical data at 50 Hz	BADU	44/4	44/8	44/12	44/15
Saug- / Druck Klebemuffe d ⁴⁾ Inlet / outlet connection glue socket d ⁴⁾		50/50	50/50	50/50	50/50
Empf. Saug- / Druckleitung, PVC-Rohr, d ⁴⁾ Rec. inlet / outlet pipe, PVC-pipe, d ⁴⁾		50/50	50/50	50/50	50/50
Leistungsaufnahme P ₁ (kW) Power input P ₁ (kW)	1~ 230 V	0,36	0,45	0,70	0,97
Leistungsabgabe P ₂ (kW) Power output P ₂ (kW)	1~ 230 V	0,18 ¹⁾	0,25 ¹⁾	0,45 ¹⁾	0,65 ¹⁾
Nennstrom (A) Rated current (A)	1~ 230 V	1,95	2,30	3,20	4,70
max. Gewicht (kg) max. Weight (kg)	1~	5,9	6,3	6,7	9,1

Spezial-Verschraubung im Lieferumfang enthalten.

Special union included.

Schutzart IP X4
Wärmeklasse F
Drehzahl (min⁻¹) ca. 2840
Wassertemperatur (°C) max. 60
Gehäuseinnendruck (bar) max. 2,5

Type of motor enclosure IP X4
Class of insulation F
Motor speed approx. (rpm) 2840
Max. water temperature (°C) 60
Max. casing pressure (bar) 2,5