

BADU®43

Umwälzpumpen, normalsaugend Circulation pumps, non self-priming



BADU 43

Einsatzgebiet:

Die BADU 43 Serie mit ihrem Förderstrom von 15 m³/h bis 32 m³/h ist die ideale Jet- und Filterpumpe für Whirl-Pools.

Ausführung:

Blockpumpe mit geschlossener Balg-Gleitringdichtung, auf Kunststoff-Laufradnabe montiert.

Motor- bzw. Pumpenwelle kommt mit dem Badewasser nicht in Berührung!

Elektrische Trennung.

Werkstoffe:

Pumpengehäuse _____ PP TV 20 / GF 10
Zwischengehäuse _____ PP GF 30
Dichtungsgehäuse _____ PP GF 30
Leitschaufeleinsatz _____ PP GF 30
Lauf­rad _____ PP GF 30
Gleitringdichtung _____ Kohle / Keramik / NBR
Schrauben _____ Stahl, verzinkt

Motoren:

Sondermotoren auf Anfrage¹⁾.

Auch in Ausführung "AK" lieferbar. Siehe Seiten 42 - 43.

Field of Application:

The BADU 43 series pumps with its flow rate from 15 m³/h to 32 m³/h is the perfect jet and filter pump for whirl-pools.

Design:

Monoblock-type pump with a bellows-type mechanical seal mounted on a plastic shaft protector sleeve.

Motor/pump shaft has no contact with the pool water!

Total electrical separation.

Material used:

Pump casing _____ PP TV 20 / GF 10
Flange _____ PP GF 30
Gland housing _____ PP GF 30
Diffuser _____ PP GF 30
Impeller _____ PP GF 30
Mechanical seal _____ carbon / ceramic / NBR
Bolts _____ steel, galvanized

Motors:

Special motors on request¹⁾.

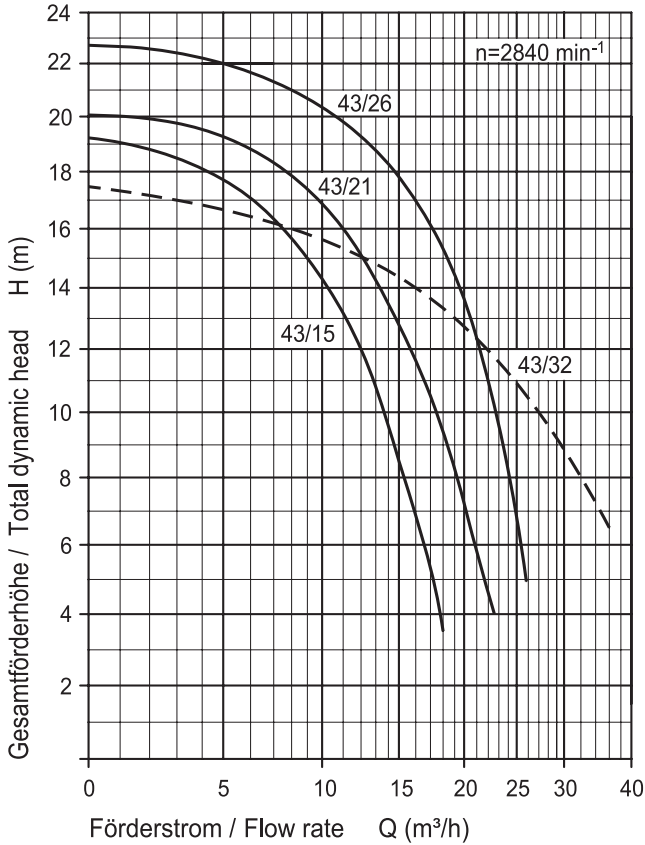
Also available with plastic lantern, version "AK". See pages 42 - 43.

Artikel-Nr. Article no.	Bestelltext Description	Spannung Voltage	Leistungsabgabe P ₂ Power output P ₂
204.3150.038	BADU 43/15	1~ 230 V	0,75 kW
204.3210.038	BADU 43/21	1~ 230 V	1,00 kW
204.3260.038	BADU 43/26	1~ 230 V	1,50 kW
204.3320.038	BADU 43/32	1~ 230 V	1,50 kW
204.3150.037	BADU 43/15	3~ Y/Δ 400/230 V	0,75 kW
204.3210.037	BADU 43/21	3~ Y/Δ 400/230 V	1,00 kW
204.3260.037	BADU 43/26	3~ Y/Δ 400/230 V	1,50 kW
204.3320.037	BADU 43/32	3~ Y/Δ 400/230 V	1,50 kW

BADU®43

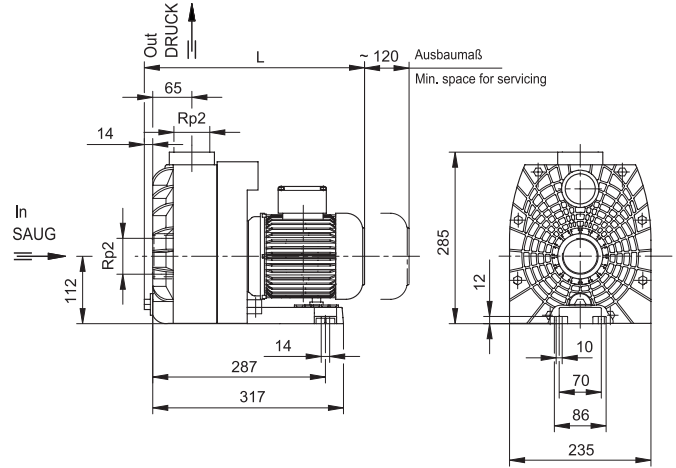
Umwälzpumpen, normalsaugend Circulation pumps, non self-priming

Kennlinien Characteristics



Zeichnungs-Nr.: KL 43.04.009

Maßzeichnung Dimensioned drawing



Zeichnungs-Nr.: D 43.04.020

Maßtabelle / Dimensioned table Maße in mm / Dimensions in mm

Typ / Type		L (mm)
BADU 43/15	1~/3~	368
BADU 43/21	1~	380
BADU 43/21	3~	368
BADU 43/26, 43/32	1~	406
BADU 43/26, 43/32	3~	380

Technische Daten bei 50 Hz Technical data at 50 Hz	BADU	43/15	43/21	43/26	43/32
Saug / Druck (Rp) ²⁾ Inlet / outlet connection (Rp) ²⁾		2/2	2/2	2/2	2/2
Empf. Saug- / Druckleitung, PVC-Rohr, d ⁴⁾ Rec. inlet / outlet pipe, PVC-pipe, d ⁴⁾		63/63	75/63	75/75	75/75
Leistungsaufnahme P ₁ (kW) Power input P ₁ (kW)	1~ 230 V	1,10	1,40	2,00	2,00
Leistungsabgabe P ₂ (kW) Power output P ₂ (kW)	1~ 230 V	0,75 ¹⁾	1,00 ¹⁾	1,50 ¹⁾	1,50 ¹⁾
Nennstrom (A) Rated current (A)	1~ 230 V	5,20	6,70	8,50	8,50
Leistungsaufnahme P ₁ (kW) Power input P ₁ (kW)	3~ Y/Δ 400/230 V	1,00	1,32	2,00	2,00
Leistungsabgabe P ₂ (kW) Power output P ₂ (kW)	3~ Y/Δ 400/230 V	0,75 ¹⁾	1,00 ¹⁾	1,50 ¹⁾	1,50 ¹⁾
Nennstrom (A) Rated current (A)	3~ Y/Δ 400/230 V	2,10/3,60	2,50/4,30	3,30/5,70	3,30/5,70
Gewicht (kg) Weight (kg)	1~	12,2	15,3	16,6	16,6
	3~	11,4	11,5	15,1	15,1

Schutzart	IP X4	Type of motor enclosure	IP X4
Wärmeklasse	F	Class of insulation	F
Drehzahl (min ⁻¹) ca.	2840	Motor speed approx. (rpm)	2840
Wassertemperatur (°C) max.	60	Max. water temperature (°C)	60
Gehäuseinnendruck (bar) max.	2,5	Max. casing pressure (bar)	2,5