

# BADU®42

## Umwälzpumpen, normalsaugend Circulation pumps, non self-priming



**BADU 42**

### Einsatzgebiet:

BADU 42/6, BADU 42/9 und BADU 42/12 sind die idealen Jet-Pumpen für Badewannen und Whirl-Pools.

### Ausführung:

Blockpumpe mit geschlossener Balg-Gleitringdichtung, auf Kunststoff-Laufradnabe montiert.

Motor- bzw. Pumpenwelle kommt mit dem Badewasser nicht in Berührung!

Elektrische Trennung.

### Werkstoffe:

Pumpengehäuse \_\_\_\_\_ PP GF 30

Gehäusedeckel \_\_\_\_\_ PP GF 30

Laufrad (42/6 und 42/9) \_\_\_\_\_ PP GF 30

Laufrad (42/12) \_\_\_\_\_ PA 66 GF 30

Gleitringdichtung \_\_\_\_\_ Kohle / Keramik / NBR

Schrauben \_\_\_\_\_ Stahl, verzinkt

### Motors:

Sondermotoren auf Anfrage<sup>1)</sup>.

**Auch in Ausführung "AK" lieferbar. Siehe Seiten 42 - 43.**

### Field of Application:

The BADU 42/6, BADU 42/9 and BADU 42/12 are the perfect jet pumps for bath tubs and whirl-pools.

### Design:

Monoblock-type pump with a closed bellows-type mechanical seal mounted on a plastic shaft protector sleeve.

Motor/pump shaft has no contact with the pool water!

Total electrical separation.

### Material used:

Pump casing \_\_\_\_\_ PP GF 30

Gland housing \_\_\_\_\_ PP GF 30

Impeller (42/6 and 42/9) \_\_\_\_\_ PP GF 30

Impeller (42/12) \_\_\_\_\_ PA 66 GF 30

Mechanical seal \_\_\_\_\_ carbon / ceramic / NBR

Bolts \_\_\_\_\_ steel, galvanized

### Motors:

Special motors on request<sup>1)</sup>.

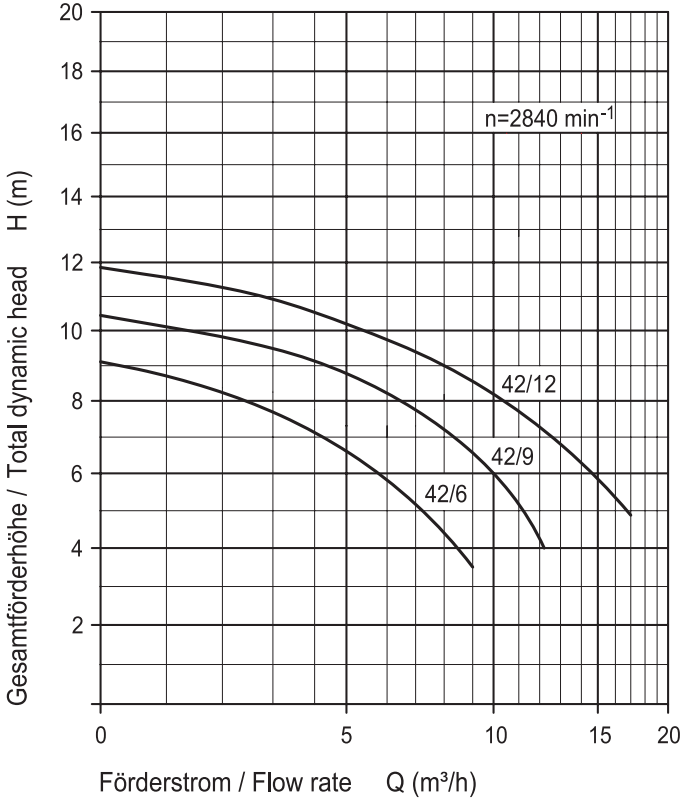
**Also available with plastic lantern, version "AK". See pages 42 - 43.**

Artikel-Nr. Article no.	Bestelltext Description	Spannung Voltage	Leistungsabgabe P <sub>2</sub> Power output P <sub>2</sub>
204.2060.038	BADU 42/6	1~ 230 V	0,30 kW
204.2090.038	BADU 42/9	1~ 230 V	0,45 kW
204.2120.038	BADU 42/12	1~ 230 V	0,65 kW
204.2060.037	BADU 42/6	3~ Y/Δ 400/230 V	0,30 kW
204.2090.037	BADU 42/9	3~ Y/Δ 400/230 V	0,45 kW
204.2120.037	BADU 42/12	3~ Y/Δ 400/230 V	0,65 kW

# BADU®42

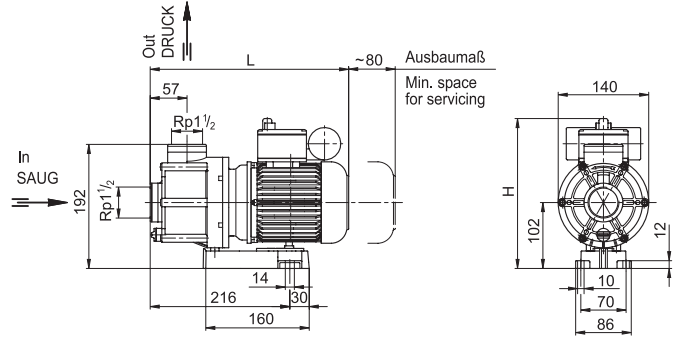
## Umwälzpumpen, normalsaugend Circulation pumps, non self-priming

### Kennlinien Characteristics



Zeichnungs-Nr.: KL 42.03.009

### Maßzeichnung Dimensioned drawing



Zeichnungs-Nr.: D 42.03.020

### Maßtabelle / Dimensioned table Maße in mm / Dimensions in mm

Typ / Type	(mm)	L	H
BADU 42/6	1~/3~	307	232/204
BADU 42/9	1~/3~	307	232/204
BADU 42/12	1~/3~	327	223/215

Technische Daten bei 50 Hz Technical data at 50 Hz	BADU	42/6 	42/9 	42/12 
Saug / Druck (Rp) <sup>2)</sup> Inlet / outlet connection (Rp) <sup>2)</sup>		1 1/2/1 1/2	1 1/2/1 1/2	1 1/2/1 1/2
Empf. Saug- / Druckleitung, PVC-Rohr, d <sup>4)</sup> Rec. inlet / outlet pipe, PVC-pipe, d <sup>4)</sup>		50/50	50/50	50/50
Leistungsaufnahme P <sub>1</sub> (kW) Power input P <sub>1</sub> (kW)	1~ 230 V	0,50	0,69	0,97
Leistungsabgabe P <sub>2</sub> (kW) Power output P <sub>2</sub> (kW)	1~ 230 V	0,30 <sup>1)</sup>	0,45 <sup>1)</sup>	0,65 <sup>1)</sup>
Nennstrom (A) Rated current (A)	1~ 230 V	2,40	3,00	4,70
Leistungsaufnahme P <sub>1</sub> (kW) Power input P <sub>1</sub> (kW)	3~ Y/Δ 400/230 V	0,44	0,66	0,90
Leistungsabgabe P <sub>2</sub> (kW) Power output P <sub>2</sub> (kW)	3~ Y/Δ 400/230 V	0,30 <sup>1)</sup>	0,45 <sup>1)</sup>	0,65 <sup>1)</sup>
Nennstrom (A) Rated current (A)	3~ Y/Δ 400/230 V	0,95/1,65	1,25/2,15	1,75/3,00
Gewicht (kg) Weight (kg)	1~	6,5	6,5	9,0
	3~	5,5	6,2	8,7

Schutzart IP X4  
Wärmeklasse F  
Drehzahl (min<sup>-1</sup>) ca. 2840  
Wassertemperatur (°C) max. 60  
Gehäuseinnendruck (bar) max. 2,5

Type of motor enclosure IP X4  
Class of insulation F  
Motor speed approx. (rpm) 2840  
Max. water temperature (°C) 60  
Max. casing pressure (bar) 2,5