

BADU®21-41

Umwälzpumpen, normalsaugend
Circulation pumps, non self-priming

NEU!
NEW!



BADU 21-41

Einsatzgebiet:

Als Jet-Pumpe für Badewannen und Whirl-Pools, Massagegeräte, Klimaanlage und Reinigungsgeräte bis 30 m³/h Förderstrom.

Ausführung:

Blockpumpe mit geschlossener Balg-Gleitringdichtung, auf Kunststoff-Laufradnabe montiert.

Motor- bzw. Pumpenwelle kommt mit dem Wasser nicht in Berührung!

Druckstutzen um 90° stufenweise drehbar.

Auch vertikal mit Pumpe unten einsetzbar.

Elektrische Trennung.

Gewinde-Anschlüsse druckseitig passend für Spezial-Verschraubung, siehe Seite 96.

Werkstoffe:

Pumpengehäuse _____ PP TV 40

Deckel/Ständer _____ PP TV 40

Lauf rad (Ausführung H) _____ PPE GF 30 (PP GF 30)

Gleit ringdichtung _____ Kohle / Keramik / NBR

Schrauben _____ Stahl, verzinkt / Edelstahl

Motoren:

Sondermotoren auf Anfrage¹⁾.

Weitere Motoren in 3~ 400/230 V auf Anfrage.

Standard-Klemmkasten-Stellung oben.

Vertikal eingebaute Pumpen über Motorfüße an bauseitiger Konsole befestigen.

Selbstentleerung bei vertikalem Einbau.

Auch in Ausführung "AK" lieferbar. Siehe Seiten 42 - 43.

Field of Application:

Jet pump for bath tubs, whirl pools, massage stations, air conditioning and cleaning units with a flow rate up to 30 m³/h.

Design:

Monoblock-type pump with a bellows-type mechanical seal mounted on a plastic shaft protector sleeve.

Motor/pump shaft has no contact with the water!

Discharge outlet swivels incrementally by 90°.

The unit may be installed in a vertical position with pump facing downwards.

Total electrical separation.

Threaded outlet connection suitable for special union, see page 96.

Material used:

Pump casing/Gland housing _____ PP TV 40

Lid/Stand _____ PP TV 40

Impeller (design H) _____ PPE GF 30 (PP GF 30)

Mechanical seal _____ carbon / ceramic / NBR

Bolts _____ steel, galvanized / stainless steel

Motors:

Special motors on request¹⁾.

Additional motors with 3~ 400/230 V on request.

Standard terminal box position on the top.

Attach vertically installed pumps to user-provided console by means of motor feet.

Self-draining for vertical installation.

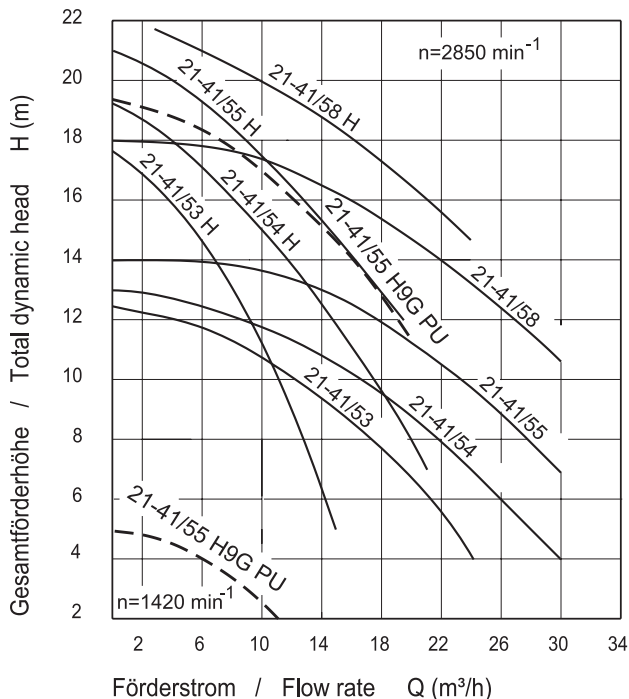
Also available with plastic lantern, version "AK". See pages 42 - 43.

Artikel-Nr. Article no.	Bestelltext Description	Spannung Voltage	Leistungsabgabe P ₂ Power output P ₂
234.1530.138	BADU 21-41/53 G	1~ 230 V	0,55 kW
234.1530.338	BADU 21-41/53 HG	1~ 230 V	0,55 kW
234.1540.138	BADU 21-41/54 G	1~ 230 V	0,75 kW
234.1540.338	BADU 21-41/54 HG	1~ 230 V	0,75 kW
234.1550.138	BADU 21-41/55 G	1~ 230 V	1,00 kW
234.1550.338	BADU 21-41/55 HG	1~ 230 V	1,00 kW
234.1550.538	BADU 21-41/55 H9G PU	1~ 230 V	0,22/1,00 kW
234.1580.138	BADU 21-41/58 G	1~ 230 V	1,50 kW
234.1580.338	BADU 21-41/58 HG	1~ 230 V	1,50 kW
234.1580.137	BADU 21-41/58 G	3~ 400/230 V	1,50 kW
234.1580.337	BADU 21-41/58 HG	3~ 400/230 V	1,50 kW

BADU®21-41

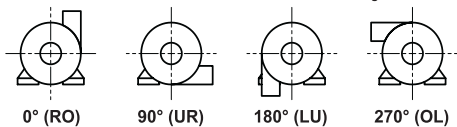
Umwälzpumpen, normalsaugend Circulation pumps, non self-priming

Kennlinien Characteristics



Zeichnungs-Nr.: VKL 21.41.001

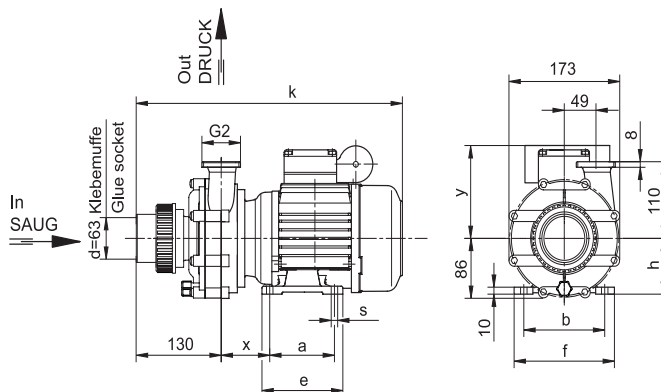
Druckstutzenstellungen (auf Saugstutzen gesehen)
 Möglichkeiten bei: 21-40/5. und 21-41/5.
 Discharge outlet position (seen from suction side)
 Possibilities referring to: 21-40/5. and 21-41/5.



Standard-Druckstutzenstellung: 0° (RO) Standard discharge outlet position: 0° (RO)

Zeichnungs-Nr.: D 21.023-2

Maßzeichnung Dimensioned drawing



Zeichnungs-Nr.: VD 21.41.001

Maßtabelle / Dimensioned table

Maße in mm / Dimensions in mm

Typen / Types	a	b	e	f	h	s	x	y	k
21-41/53 G	90	112	115	138	71	7,0	84	132	372
21-41/53 HG	90	112	115	138	71	7,0	84	132	372
21-41/54 G	90	112	115	138	71	7,0	84	132	372
21-41/54 HG	90	112	115	138	71	7,0	84	132	372
21-41/55 G	100	125	125	153	80	9,0	75	142	410
21-41/55 HG	100	125	125	153	80	9,0	75	142	410
21-41/55 H9G PU	100	140	155	170	90	10,0	81	142	410
21-41/58 G	100	125	125	153	80	9,0	75	142	410
21-41/58 HG	100	125	125	153	80	9,0	75	142	410

Technische Daten bei 50 Hz Technical data at 50 Hz	BADU 21- BADU 21-	41/53 G 41/53 HG	41/54 G 41/54 HG	41/55 G 41/55 HG	41/55 H9G PU	41/58 G 41/58 HG
Saug Klebemuffe d ⁴⁾ / Druck (G) ³⁾ Inlet connection glue socket d ⁴⁾ / outlet connection (G) ³⁾		63/2	63/2	63/2	63/2	63/2
Empf. Saug- / Druckleitung, PVC-Rohr, d ⁴⁾ Rec. inlet / outlet pipe, PVC-pipe, d ⁴⁾		63/63	63/63	63/63	63/63	75/75
Leistungsaufnahme P ₁ (kW) Power input P ₁ (kW)	1~ 230 V 3~ 400/230 V	0,85 -	1,10 -	1,33 -	0,50/1,40 -	2,00 1,85
Leistungsabgabe P ₂ (kW) Power output P ₂ (kW)	1~ 230 V 3~ 400/230 V	0,55 ¹⁾ -	0,75 ¹⁾ -	1,00 ¹⁾ -	0,22/1,00 -	1,50 ¹⁾ 1,50 ¹⁾
Nennstrom (A) Rated current (A)	1~ 230 V 3~ 400/230 V	4,20 -	5,00 -	6,50 -	2,30/6,70 -	8,80 3,25/5,60
Gewicht (kg) Weight (kg)	1~ 3~	9,50 -	9,50 -	13,80 -	14,80 -	15,0 13,0

Schutzart IP 55
 Wärmeklasse F
 Drehzahl (min⁻¹) ca. 1420**/2850
 Wassertemperatur (°C) max. 40
 Gehäuseinnendruck (bar) max. 2,5

Type of motor enclosure IP 55
 Class of insulation F
 Motor speed approx. (rpm) 1420**/2850
 Max. water temperature (°C) 40
 Max. casing pressure (bar) 2,5

^{*)} Druckstutzen auch mit Schlauchtülle 40 oder Klebestutzen 40 lieferbar.

^{**) Gilt nur für BADU 21-41/55 H9G PU.}

^{*) Discharge connection also available with hose socket 40 or glue socket 40.}

^{**) Only for the BADU 21-41/55 H9G PU.}