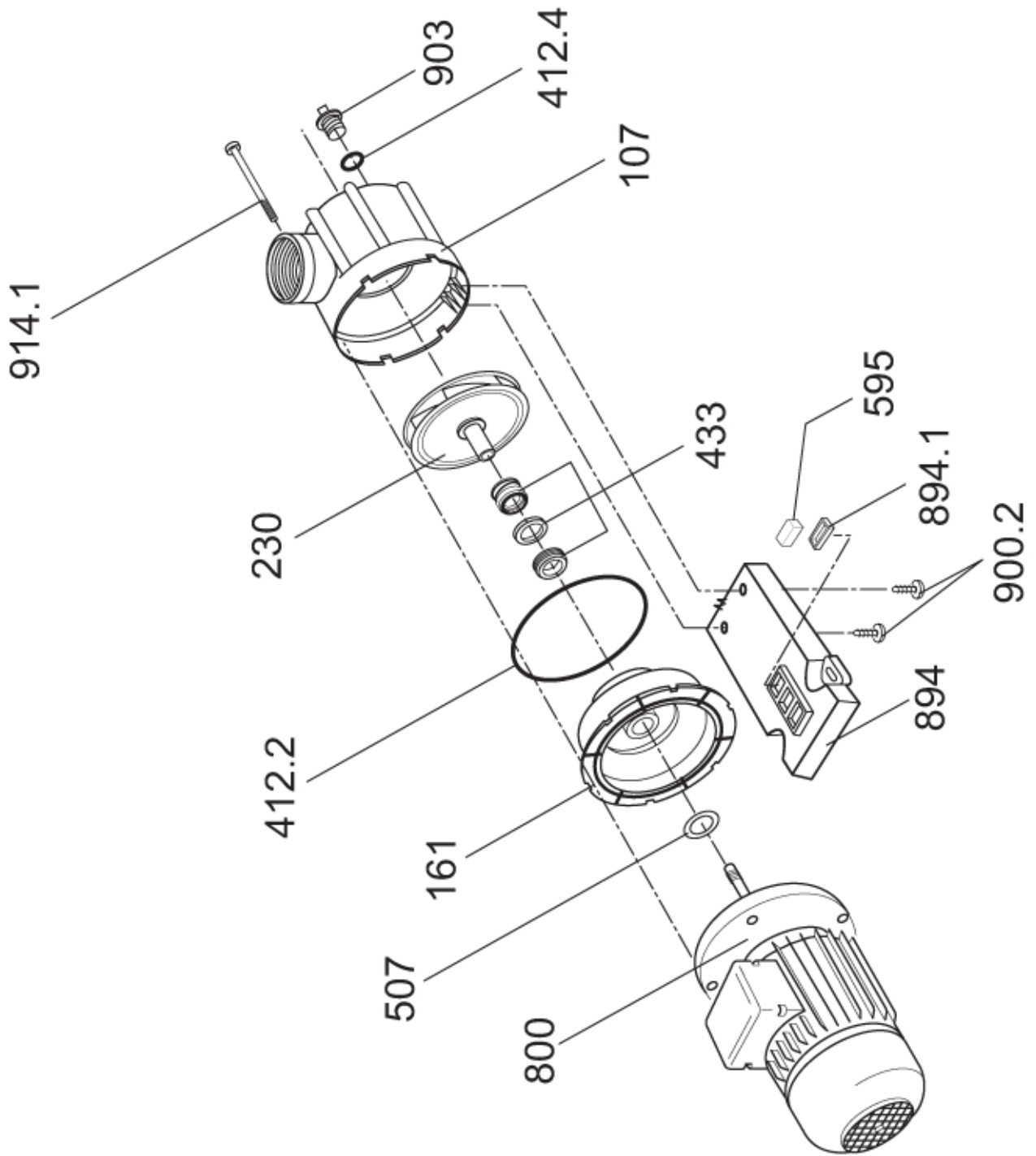


BADU[®] 42/12



Teil Part	St. Qty.	Benennung	Description	Artikel-Nr. Article no.
107	1	Druckgehäuse, orange	Pressure housing, orange	2920.710.701
		Druckgehäuse, schwarz	Pressure housing, black	2920.710.703
161	1	Gehäusedeckel	Gland housing	2920.716.101
230	1	Laufgrad, d=110 mm, b=10 mm	Impeller, dia=110 mm, b=10 mm	2920.723.004
412.2	1	O-Ring für Gehäuse, 110,72 x 3,53 mm	O-ring for casing, 110,72 x 3,53 mm	2920.741.221
412.4	1	O-Ring für Verschlusschraube, 11 x 2,5 mm	O-ring for drain plug, 11 x 2,5 mm	2302.002.062
433	1	Gleitringdichtung kpl., 14 mm	Mechanical seal cpl., 14 mm	2920.143.310
507	1	Spritzring, 25 x 12,5 x 2 mm	Splash ring, 25 x 12,5 x 2 mm	2921.150.700
595	1	Gummipuffer, 10 x 10 x 27 mm	Rubber buffer, 10 x 10 x 27 mm	2920.359.501
800	1	<i>Wechselstrom-Motor, 230 V</i>	<i>Single-phase motor, 230 V</i>	
		0,65 kW, für BADU 42/12 We.	0,65 kW, for BADU 42/12 1~	2190.146.038
		<i>Drehstrom-Motor, 400/230 V</i>	<i>Three-phase motor, 400/230 V</i>	
		0,65 kW, für BADU 42/12 Dr.	0,65 kW, for BADU 42/12 3~	2190.146.037
894	1	Motorfuß	Motor base	2920.389.400
894.1	1	Adapter für Motorfuß	Stud for motor base	2920.389.410
900.2	2	Blechschaube, 6,3 x 22 mm, A 2	Tapping screw, 6,3 x 22 mm, A 2	5879.816.319
903	1	Verschlusschraube, G 1/4	Drain plug, G 1/4	2923.591.201
914.1	6	Inbusschraube, M 6 x 97, verzinkt	Hexagon socket screw, M 6 x 97, galvanized	2920.191.000
		<i>Wechselstrom-Motoreinheit, 230 V</i>	<i>Single-phase motor unit, 230 V</i>	
		0,65 kW, für BADU 42/12 We.	0,65 kW, for BADU 42/12 1~	2042.127.138
		<i>Drehstrom-Motoreinheit, 400/230 V</i>	<i>Three-phase motor unit, 400/230 V</i>	
		0,65 kW, für BADU 42/12 Dr.	0,65 kW, for BADU 42/12 3~	2042.127.137