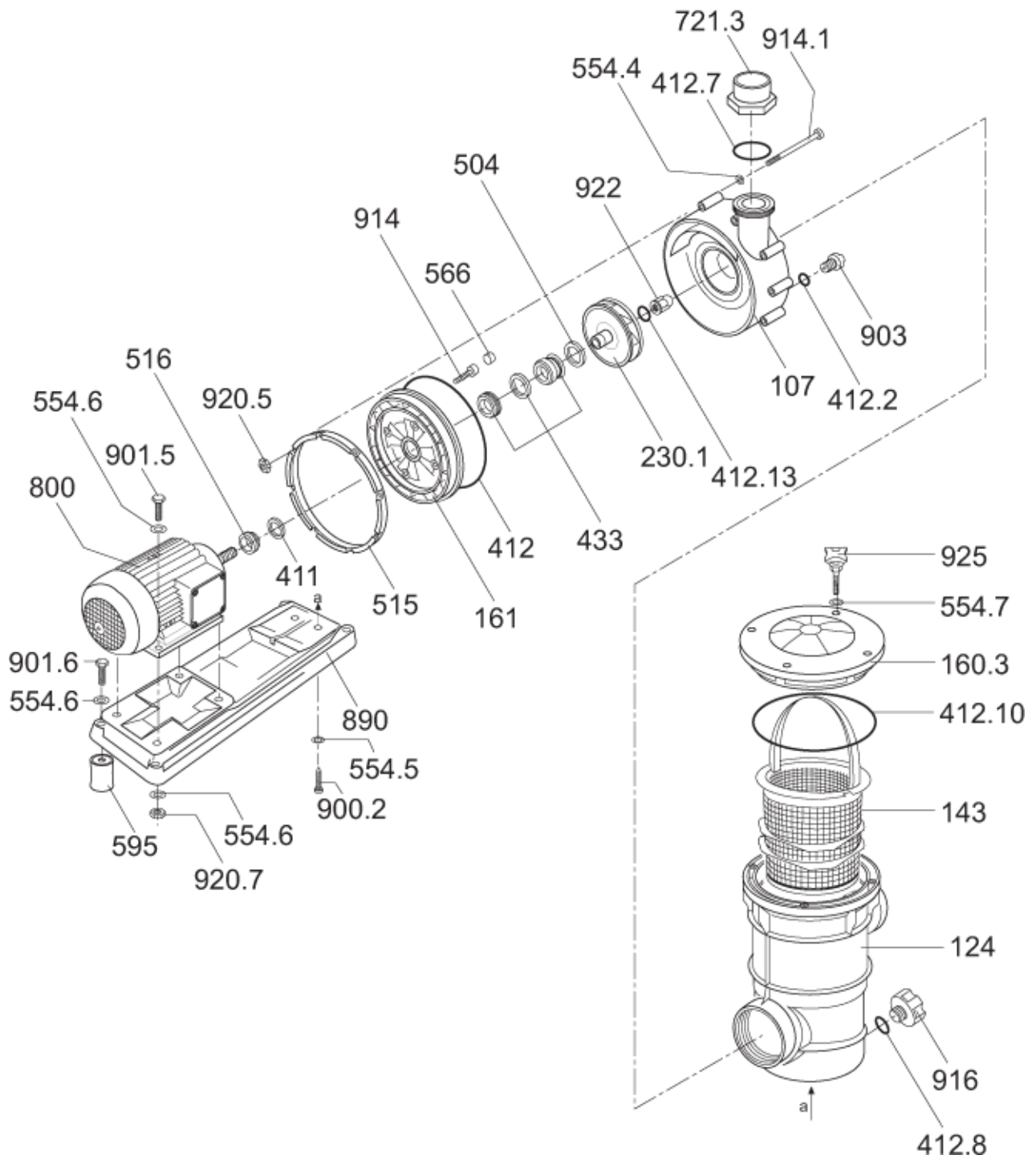


BADU® FA 21-50/36 + FA 21-60/45



BADU® FA 21-50/36 + FA 21-60/45

gültig ab: Feb. 2009
valid from:

Teil Part	St. Qty.	Benennung	Description	Artikel-Nr. Article no.
107	1	Druckgehäuse, mit Gewinde G 2 3/4 für BADU FA 21-50/36	Pressure housing, with threads G 2 3/4 for BADU FA 21-50/36	2923.610.731
		Druckgehäuse, mit Gewinde G 2 3/4 für BADU 21-60/45	Pressure housing, with threads G 2 3/4 for BADU 21-60/45	2923.610.732
124	1	Filtergehäuse, einzeln, Rp 3 x Rp 2 3/4	Strainer tank, separate, Rp 3 x Rp 2 3/4	2920.912.403
143	1	Saugsieb mit Griff	Strainer basket, cpl.	2920.914.300
160.3	1	Deckel für Filtergehäuse	Lid for strainer tank	2920.916.000
161	1	Gehäusedeckel	Gland housing	2923.616.100
230.1 *	1	<i>Laufrad</i> d=125 mm, b=12 mm, für BADU FA 21-50/36 d=121 mm, b=20 mm, für BADU FA 21-60/45	<i>Impeller</i> dia=125 mm, b=12 mm, for BADU FA 21-50/36 dia=121 mm, b=20 mm, for BADU FA 21-60/45	2923.623.023 2923.123.013
411	1	Dichtring, 14 x 22 x 1,5 mm	Packing washer, 14 x 22 x 1,5 mm	2923.141.100
412	1	O-Ring für Gehäuse, 164,47 x 5,33 mm	O-ring for casing, 164,47 x 5,33 mm	2920.141.220
412.2	1	O-Ring für Verschlusschraube G 1/4, 12 x 2,5 mm	O-ring for drain plug G 1/4, 12 x 2,5 mm	2923.541.220
412.7	1	O-Ring für Druckanschluss, 67 x 4 mm	O-ring for pressure connection, 67 x 4 mm	2923.641.270
412.8	1	O-Ring für Verschlusschraube G 3/4, 24 x 3,5 mm	O-ring for drain plug G 3/4, 24 x 3,5 mm	2922.041.230
412.10	1	O-Ring für Deckel, 185 x 6 mm	O-ring for lid, 185 x 6 mm	2920.941.210
412.13	1	O-Ring für isolierte Hutmutter, 16,9 x 2,75 mm, Viton	O-ring for insulated cap nut, 16,9 x 2,75 mm, Viton	2923.541.222
433 **	1	Gleitringdichtung kpl., 20 mm	Mechanical seal cpl., 20 mm	2920.343.310
504	1	Abstandring, für BADU FA 21-50/36	Spacer ring, for BADU FA 21-50/36	2923.650.400
515	1	Spannring, Aluminium	Support ring, aluminium	2923.651.500
516	1	V-Ring, V 20 S	V-ring, V 20 S	2921.151.600
554.4	8	Unterlegscheibe, d = 6,4 mm, A 2	Washer, dia = 6,4 mm, A 2	5871.250.601
554.5	4	Unterlegscheibe, d = 4,3 x 12 mm, A 2	Washer, dia = 4,3 x 12 mm, A 2	5879.021.040
554.6	16	Unterlegscheibe, d = 8,4 mm, A 2	Washer, dia = 8,4 mm, A 2	5871.250.802
554.7	4	Unterlegscheibe, d = 10,5 mm, A 2	Washer, dia = 10,5 mm, A 2	5871.251.000
566	4	Gummistopfen	Rubber plug	2923.456.600
595	4	Gummipuffer, 40 x 40 mm, M 8	Rubber buffer, 40 x 40 mm, M 8	5074.304.040
721.3	1	Kunststoff-Übergangsstück, G 2 3/4 mit Klebemuffe d = 63 mm	Adapter, G 2 3/4 with glue socket dia = 63 mm	2300.031.000
800	1	<i>Drehstrom-Motor, 400/230 V</i> 2,20 kW, für BADU FA 21-50/36 2,60 kW, für BADU FA 21-60/45	<i>Three-phase motor, 400/230 V</i> 2,20 kW, for BADU FA 21-50/36 2,60 kW, for BADU FA 21-60/45	2380.326.237 2380.326.037
890	1	Grundplatte, ABS, schwarz	Base plate, ABS, black	2920.989.000
900.2	4	Spannplattenschraube mit Halbrundkopf, 4,0 x 20, verzinkt	Pan-head screw, 4,0 x 20, galvanized	2920.990.020
901.5	4	Sechskantschraube, M 8 x 25, A 2	Hexagon head cap screw, M 8 x 25, A 2	5879.330.825
901.6	4	Sechskantschraube, M 8 x 16, A 2	Hexagon head cap screw, M 8 x 16, A 2	5879.330.816
903	1	Verschlusschraube, G 1/4	Drain plug, G 1/4	2923.591.201
914	4	Inbusschraube, M 8 x 16, A 2	Hexagon socket screw, M 8 x 16, A 2	5879.120.816
914.1	8	Inbusschraube, M 6 x 100, A 2	Hexagon socket screw, M 6 x 100, A 2	5879.120.691
916	1	Verschlusschraube, G 3/4, rot	Drain plug, G 3/4, red	2922.091.600
920.5	8	Sechskantmutter, M 6, A 2	Hexagon nut, M 6, A 2	5879.340.600
920.7	4	Sechskantmutter, M 8, A 2	Hexagon nut, M 8, A 2	5879.340.810
922	1	Isolierte Hutmutter, M 12, kunststoff-ummantelt	Insulated cap nut, M 12	2923.592.202
925	4	Kreuzgriff kpl. mit Stiftschraube M 10	Lid knob, cpl. with stud bolt M 10	2920.992.501
		<i>Drehstrom-Motoreinheit, 400/230 V</i> 2,20 kW, für BADU FA 21-50/36 2,60 kW, für BADU FA 21-60/45	<i>Three-phase motor unit, 400/230 V</i> 2,20 kW, for BADU FA 21-50/36 2,60 kW, for BADU FA 21-60/45	2350.365.037 2360.455.037
*		Bei Bestellung eines Laufrades werden die Teile 412.13 und 922 grundsätzlich gegen Mehrpreis mitgeliefert.	If ordering an impeller we will include part 412.13 and 922 (surplus-price).	
**		Bei Bestellung einer Gleitringdichtung für BADU FA 21-50/36 werden die Teile 411, 504 und 516, bei BADU FA 21-60/45 werden die Teile 411 und 516 grundsätzlich gegen Mehrpreis mitgeliefert.	If ordering an mechanical seal for BADU FA 21-50/36 we will include part 411, 504 and 516, for BADU FA 21-60/45 we will include part 411 and 516 (surplus-price).	