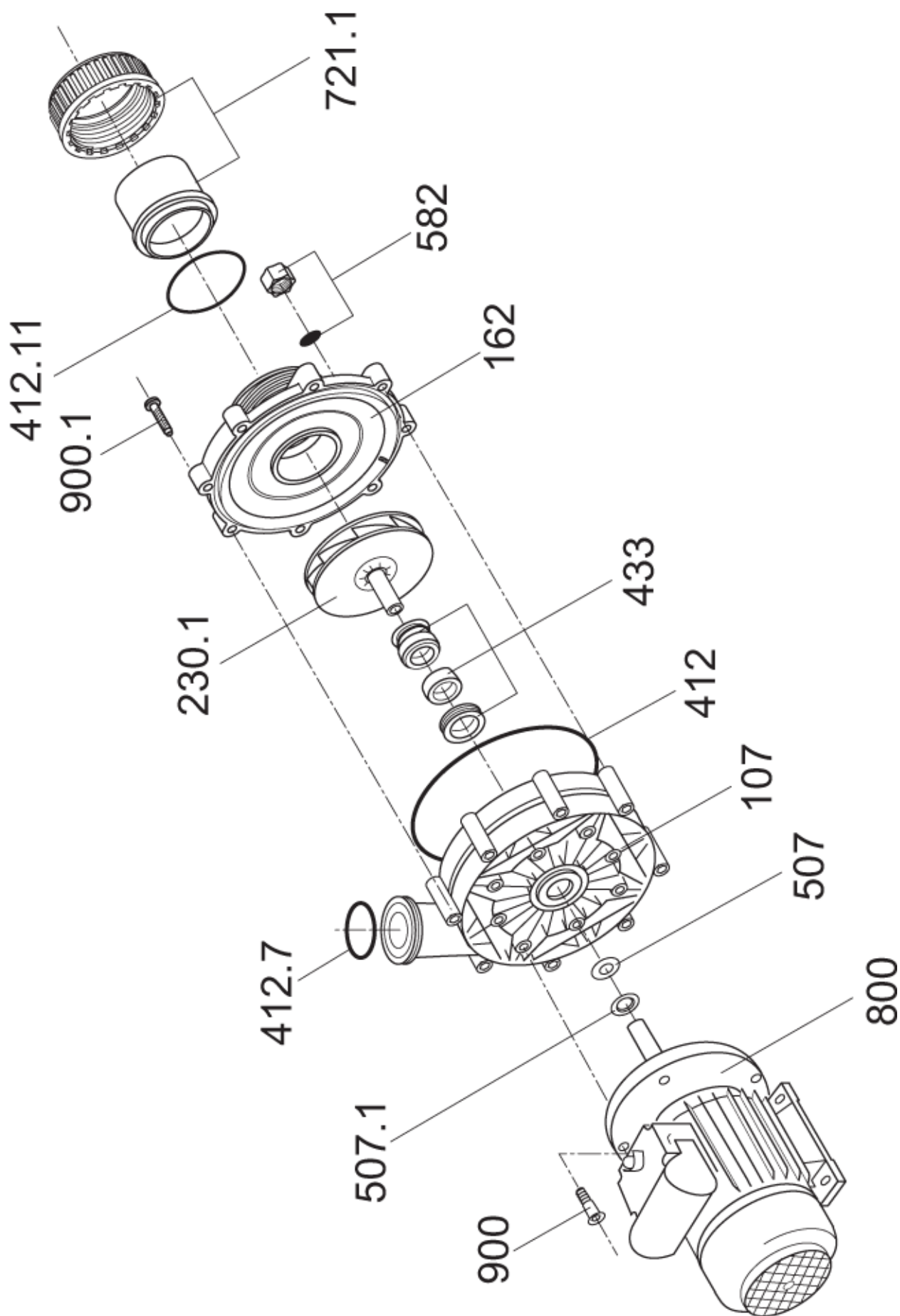


BADU® 21-41



Teil Part	St. Qty.	Benennung	Description	Artikel-Nr. Article no.
107	1	Druckgehäuse, mit Gewindeanschluss G 2	Pressure housing, with thread connection G 2	2923.410.704
162	1	Saugdeckel	Suction housing	2901.216.103
230.1	1	<i>Laufrad</i>	<i>Impeller</i>	
		4 Schaufeln, d=96 mm, b=14,5 mm, für BADU 21-41/53 G	4 blades, dia=96 mm, b=14,5 mm, for BADU 21-41/53 G	2923.423.001
		d=126 mm, b=3,5 mm, für BADU 21-41/53H G	dia=126 mm, b=3,5 mm, for BADU 21-41/53H G	2923.423.002
		7 Schaufeln, d=94 mm, b=14,5 mm, für BADU 21-41/54 G We.	7 blades, dia=94 mm, b=14,5 mm, for BADU 21-41/54 G 1~	2923.423.012
		7 Schaufeln, d=96 mm, b=14,5 mm, für BADU 21-41/54 G Dr.	7 blades, dia=96 mm, b=14,5 mm, for BADU 21-41/54 G 3~	2923.423.003
		d=124 mm, b=6 mm, für BADU 21-41/54H G	dia=124 mm, b=6 mm, for BADU 21-41/54H G	2923.423.004
		d=99 mm, b=16 mm, für BADU 21-41/55 G	dia=99 mm, b=16 mm, for BADU 21-41/55 G	2923.423.005
		d=130 mm, b=6 mm, für BADU 21-41/55H G	dia=130 mm, b=6 mm, for BADU 21-41/55H G	2923.423.022
		d=118 mm, b=9 mm, für BADU 21-41/55H9 G PU	dia=118 mm, b=9 mm, for BADU 21-41/55H9 G PU	2923.423.029
		d=101 mm, b=16 mm, für BADU 21-41/56 G	dia=101 mm, b=16 mm, for BADU 21-41/56 G	2923.423.015
		d=130 mm, b=6 mm, für BADU 21-41/56H G	dia=130 mm, b=6 mm, for BADU 21-41/56H G	2923.423.022
		d=110 mm, b=16 mm, für BADU 21-41/58 G	dia=110 mm, b=16 mm, for BADU 21-41/58 G	2923.423.024
d=130 mm, b=11 mm, für BADU 21-41/58H G	dia=130 mm, b=11 mm, for BADU 21-41/58H G	2923.423.017		
412	1	O-Ring für Gehäuse, 144 x 4 mm	O-ring for casing, 144 x 4 mm	2923.441.200
412.7	1	O-Ring für Druckanschluss, 47 x 3 mm	O-ring for pressure connection, 47 x 3 mm	2923.441.270
412.11	1	O-Ring für Sauganschluss, 68 x 3,5 mm	O-ring for suction connection, 68 x 3,5 mm	2921.441.210
433	1	Gleitringdichtung kpl., 14 mm	Mechanical seal cpl., 14 mm	2920.143.310
507	1	Passscheibe, 10 x 16 x 1 mm, A 2	Adjusting washer, 10 x 16 x 1 mm, A 2	5879.881.000
507.1	1	Motor-Spritzscheibe, 1.4301	Water slinger, 1.4301	2923.450.701
582	1	Verschlusskappe, G 3/8, gelb, mit Flachdichtung	Drain cap, G 3/8, yellow, with gasket	2921.658.200
721.1		Übergangsverschraubung, saugseitig, bestehend aus:	Union, suction side, consisting of:	
	1	Überwurfmutter für Bundbuchse d = 63 mm, schwarz	Union nut for glue socket dia = 63 mm, black	2921.472.111
	1	Bundbuchse, d = 63 mm, schwarz	Glue socket, dia = 63 mm, black	2921.472.100
800	1	<i>Wechselstrom-Motor, 230 V</i>	<i>Single-phase motor, 230 V</i>	
		0,55 kW, für BADU 21-41/53 G und 21-41/53H G	0,55 kW, for BADU 21-41/53 G and 21-41/53H G	2340.336.038
		0,75 kW, für BADU 21-41/54 G und 21-41/54H G	0,75 kW, for BADU 21-41/54 G and 21-41/54H G	2340.346.038
		1,00 kW, für BADU 21-41/55 G und 21-41/55H G	1,00 kW, for BADU 21-41/55 G and 21-41/55H G	2340.356.038
		0,22 / 1,00 kW polumschaltbar, für BADU 21-41/55H9 G PU	0,22 / 1,00 kW 2-speed, for BADU 21-41/55H9 G PU	2950.022.002
		1,50 kW, für BADU 21-41/58 G We. und 21-41/58H G We.	1,50 kW, for BADU 21-41/58 G 1~ and 21-41/58H G 1~	2340.586.038
800	1	<i>Drehstrom-Motor, 400/230 V</i>	<i>Three-phase motor, 400/230 V</i>	
		1,50 kW, für BADU 21-41/58 G Dr. und 21-41/58H G Dr.	1,50 kW, for BADU 21-41/58 G 3~ and 21-41/58H G 3~	2340.586.037
900	4	Schneidschraube, 7 x 24 mm, verzinkt, für BADU 21-41/53 G + H G und 21-41/54 G + H G	Self-tapping screw, 7 x 24 mm, galvanized, for BADU 21-41/53 G + H G and 21-41/54 G + H G	2923.490.000
		Schneidschraube, 7 x 16 mm, verzinkt, für BADU 21-41/55 G + HG + H9 G PU, 21-41/56 G + H G und 21-41/58 G + H G	Self-tapping screw, 7 x 16 mm, galvanized, for BADU 21-41/55 G + HG + H9 G PU, 21-41/56 G + H G and 21-41/58 G + H G	2923.490.001
900.1	8	Schneidschraube, 6 x 40 mm, A 2	Self-tapping screw, 6 x 40 mm, A 2	2923.490.010