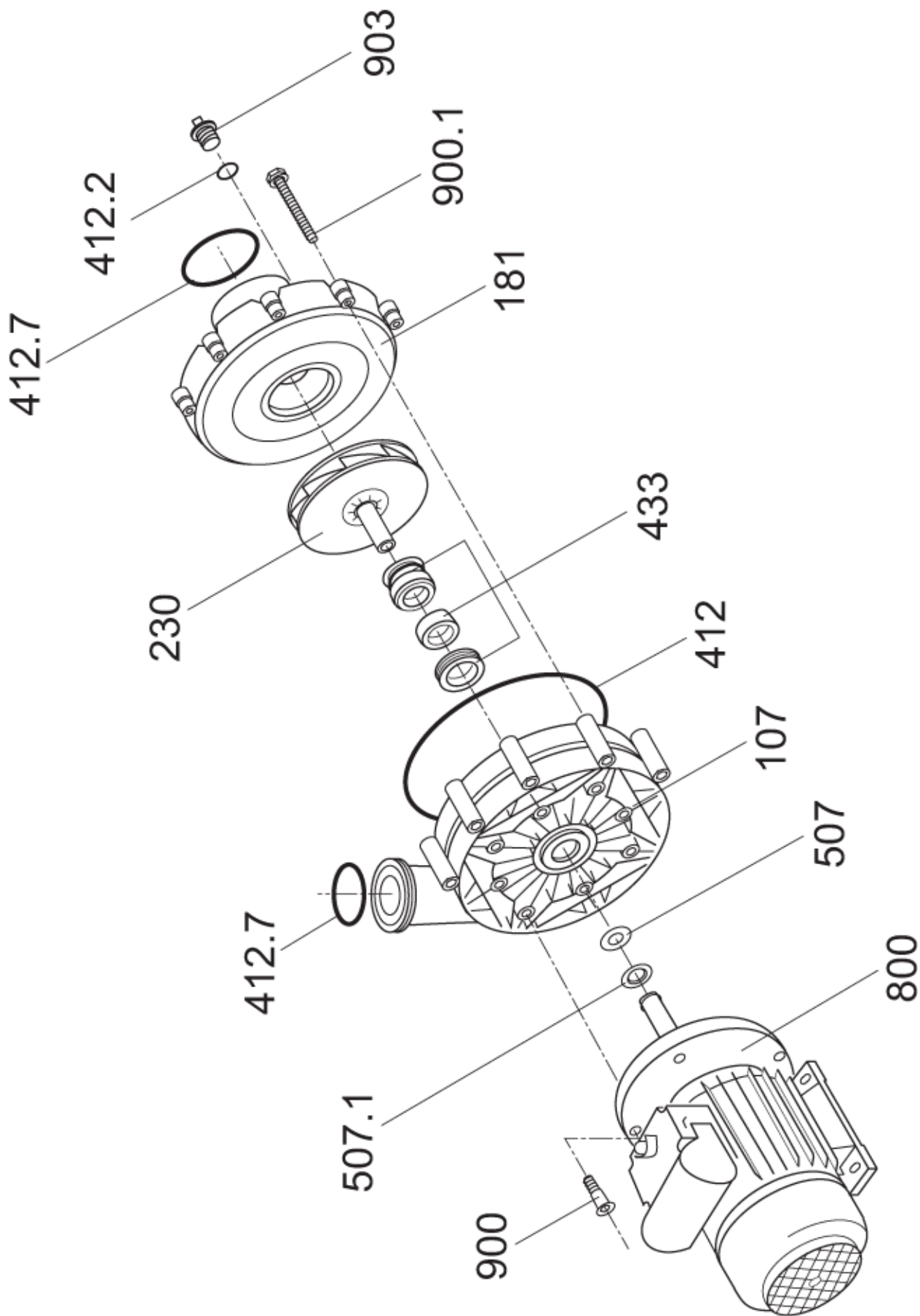


BADU[®] 21-40



Teil Part	St. Qty.	Benennung	Description	Artikel-Nr. Article no.
107	1	<i>Druckgehäuse</i> mit Gewindeanschluss G 2	<i>Pressure housing</i> with thread connection G 2	2923.410.704
		mit Tüllenanschluss 40 mm für 21-40/54H für BADU Jet active, active Version 2 und 21-40/55 für BADU Jet standard und standard Version 2	with nozzle 40 mm for 21-40/54 H for BADU Jet active, active Version 2 and 21-40/55 for BADU Jet standard und standard Version 2	2923.410.705
181	1	<i>Pumpenständer</i> mit Gewindeanschluss G 2	<i>Suction housing</i> with thread connection G 2	2923.418.100
		mit angeklebter Saugleitung für 21-40/54H für BADU Jet active	with affixed suction pipe, for 21-40/54H for BADU Jet active	2307.703.001
		mit angeklebter Saugleitung für 21-40/54H für BADU Jet active Version 2	with affixed suction pipe, for 21-40/54H for BADU Jet active Version 2	2331.005.001
230.1	1	mit angeklebter Saugleitung und Entleerungsventil, für 21-40/55 für BADU Jet standard und standard Version 2	with affixed suction pipe, for 21-40/55 for BADU Jet standard and standard Version 2	2307.503.001
		<i>Laufrad</i> 4 Schaufeln, d=96 mm, b=14,5 mm, für BADU 21-40/53 G	<i>Impeller</i> 4 blades, dia=96 mm, b=14,5 mm, for BADU 21-40/53 G	2923.423.001
		d=126 mm, b=3,5 mm, für BADU 21-40/53H G	dia=126 mm, b=3,5 mm, for BADU 21-40/53H G	2923.423.002
		7 Schaufeln, d=94 mm, b=14,5 mm, für BADU 21-40/54 G We.	7 blades, dia=94 mm, b=14,5 mm, for BADU 21-40/54 G 1~	2923.423.012
		7 Schaufeln, d=96 mm, b=14,5 mm, für BADU 21-40/54 G Dr.	7 blades, dia=96 mm, b=14,5 mm, for BADU 21-40/54 G 3~	2923.423.003
		d=120 mm, b=6 mm, für BADU 21-40/54H für BADU Jet active und active Version 2	dia=120 mm, b=6 mm, for BADU 21-40/54H for BADU Jet active und active Version 2	2923.423.013
		d=124 mm, b=6 mm, für BADU 21-40/54H G	dia=124 mm, b=6 mm, for BADU 21-40/54H G	2923.423.004
		d=99 mm, b=16 mm, für BADU 21-40/55 G	dia=99 mm, b=16 mm, for BADU 21-40/55 G	2923.423.005
		d=99 mm, b=16 mm, für BADU 21-40/55 für BADU Jet standard und standard Version 2	dia=99 mm, b=16 mm, for BADU 21-40/55 for BADU Jet standard und standard Version 2	2923.423.041
		d=130 mm, b=6 mm, für BADU 21-40/55H G	dia=130 mm, b=6 mm, for BADU 21-40/55H G	2923.423.022
		d=118 mm, b=9 mm, für BADU 21-40/55H9 G PU	dia=118 mm, b=9 mm, for BADU 21-40/55H9 G PU	2923.423.029
d=101 mm, b=16 mm, für BADU 21-40/56 G	dia=101 mm, b=16 mm, for BADU 21-40/56 G	2923.423.015		
d=130 mm, b=6 mm, für BADU 21-40/56H G	dia=130 mm, b=6 mm, for BADU 21-40/56H G	2923.423.022		
d=110 mm, b=16 mm, für BADU 21-40/58 G	dia=110 mm, b=16 mm, for BADU 21-40/58 G	2923.423.024		
d=130 mm, b=11 mm, für BADU 21-40/58H G	dia=130 mm, b=11 mm, for BADU 21-40/58H G	2923.423.017		
412	1	O-Ring für Gehäuse, 144 x 4 mm	O-ring for casing, 144 x 4 mm	2923.441.200
412.2	1	O-Ring für Verschlusschraube, 12 x 2,5 mm, für Pumpen mit Gewindeanschlüssen	O-ring for drain plug, 12 x 2,5 mm, for pumps with thread connections	2923.541.220
412.7	2	O-Ring für Rohranschlüsse, 47 x 3 mm, für Pumpen mit Gewindeanschlüssen	O-ring for connections, 47 x 3 mm, for pumps with thread connections	2923.441.270
433	1	Gleitringdichtung kpl., 14 mm	Mechanical seal cpl., 14 mm	2920.143.310
507	1	Passscheibe, 10 x 16 x 1 mm, A 2	Adjusting washer, 10 x 16 x 1 mm, A 2	5879.881.000
507.1	1	Motor-Spritzscheibe, 1.4301	Water slinger, 1.4301	2923.450.701

Teil Part	St. Qty.	Benennung	Description	Artikel-Nr. Article no.
800	1	<i>Wechselstrom-Motor, 230 V</i> 0,55 kW, für BADU 21-40/53 G We. und 21-40/53H G We.	<i>Single-phase motor, 230 V</i> 0,55 kW, for BADU 21-40/53 G 1~ and 21-40/53H G 1~	2340.336.038
		0,75 kW, für BADU 21-40/54 G We., 21-40/54H für BADU Jet active, active Version 2 und 21-40/54H G We.	0,75 kW, for BADU 21-40/54 G 1~, 21-40/54H for BADU Jet active, active Version 2 and 21-40/54H G 1~	2340.346.038
		1,00 kW, für BADU 21-40/55 G, 21-40/55 für BADU Jet standard, standard Version 2 und 21-40/55H G	1,00 kW, for BADU 21-40/55 G, 21-40/55 for BADU Jet standard, standard Version 2 and 21-40/55H G	2340.356.038
		0,22 / 1,00 kW polumschaltbar, für BADU 21-40/55H9 G PU	0,22 / 1,00 kW 2-speed, for BADU 21-40/55H9 G PU	2950.022.002
		1,50 kW, für BADU 21-40/58 G We. und 21-40/58H G We.	1,50 kW, for BADU 21-40/58 G 1~ and 21-40/58H G 1~	2340.586.038
		<i>Drehstrom-Motor, 400/230 V</i> 0,55 kW, für BADU 21-40/53 G Dr. und 21-40/53H G Dr.	<i>Three-phase motor, 400/230 V</i> 0,55 kW, for BADU 21-40/53 G 3~ and 21-40/53H G 3~	2940.055.000
		0,75 kW, für BADU 21-40/54 G Dr. und 21-40/54H G Dr.	0,75 kW, for BADU 21-40/54 G 3~ and 21-40/54H G 3~	2340.346.137
		1,10 kW, für BADU 21-40/56 G und 21-40/56H G	1,10 kW, for BADU 21-40/56 G and 21-40/56H G	2340.566.037
		1,50 kW, für BADU 21-40/58 G Dr. und 21-40/58H G Dr.	1,50 kW, for BADU 21-40/58 G 3~ and 21-40/58H G 3~	2340.586.037
		900	4	Schneidschraube, 7 x 24 mm, verzinkt, für BADU 21-40/53 G + H G und 21-40/54 G + H + H G
Schneidschraube, 7 x 16 mm, verzinkt, für BADU 21-40/55 + G + H G + H9 G PU, 21-40/56 G + H G und 21-40/58 G + H G	Self-tapping screw, 7 x 16 mm, galvanized, for BADU 21-40/55 + G + H G + H9 G PU, 21-40/56 G + H G and 21-40/58 G + H G			2923.490.001
900.1	8	Schneidschraube, 6 x 40 mm, A 2	Self-tapping screw, 6 x 40 mm, A 2	2923.490.010
903	1	Verschlusschraube, G 1/4 für Pumpen mit Gewindeanschlüssen	Drain plug, G 1/4 for pumps with thread connections	2923.591.201
		<i>Wechselstrom-Motoreinheit, 230 V</i> 0,75 kW, für BADU 21-40/54H für BADU Jet active und active Version 2	<i>Single-phase motor unit, 230 V</i> 0,75 kW, for BADU 21-40/54H for BADU Jet active and active Version 2	2340.545.338
		1,00 kW, für BADU 21-40/55 für BADU Jet standard und standard Version 2	1,00 kW, for BADU 21-40/55 for BADU Jet standard and standard Version 2	2340.555.338