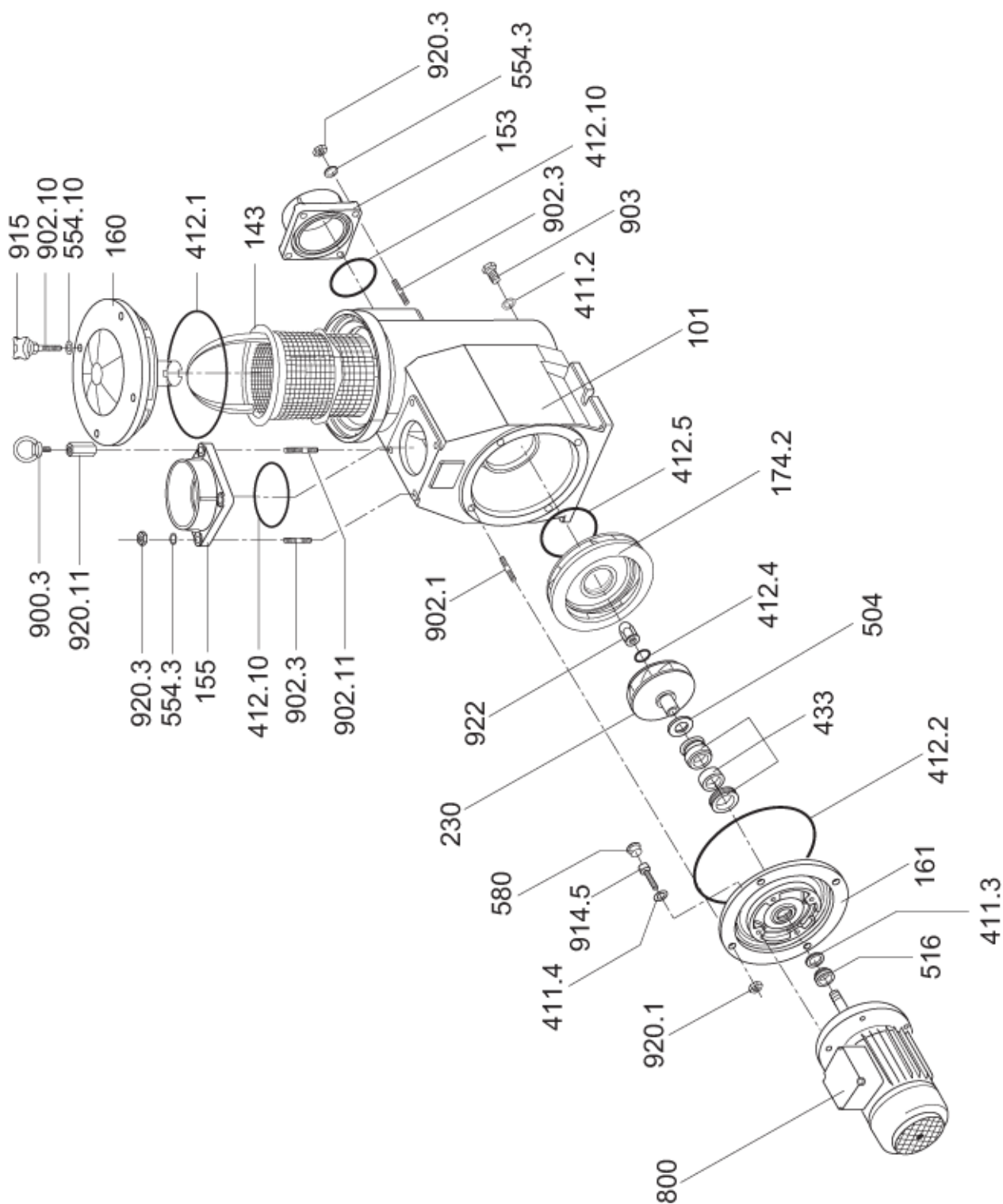


**BADU® 93/30H, 93/40H,
93/45H, 93/50H + 93/55H**
(Ausführung bis Dezember 2007 / Version till December 2007)



**BADU® 93/30H, 93/40H,
93/45H, 93/50H + 93/55H**

gültig ab: Feb. 2009
valid from:

(Ausführung bis Dezember 2007 / Version till December 2007)

Teil Part	St. Qty.	Benennung	Description	Artikel-Nr. Article no.
101	1	Gehäuse, GBZ	Casing, bronze	2921.810.101
		Gehäuse, GG	Casing, cast iron	2921.810.100
143	1	Saugsieb mit Griff	Strainer basket with handle	2921.814.300
153	1	Saugstutzen, d = 110, Klebeflansch	Suction joint, dia = 110, glued flange	
155	1	Druckstutzen, d = 110, Klebeflansch	Pressure joint, dia = 110, glued flange	2921.815.300
160	1	Deckel incl. Abstandstück	Lid including distance piece	2921.816.000
161	1	Gehäusedeckel, GBZ	Gland housing, bronze	2921.816.111
		Gehäusedeckel, GG	Gland housing, cast iron	2921.816.110
174.2	1	Leitschaufeleinsatz, GBZ	Diffuser insert, bronze	2921.817.424
230	1	<i>Laufrad, GBZ</i>	<i>Impeller, bronze</i>	
		d=113 mm, für BADU 93/30H	dia=113 mm, for BADU 93/30H	2921.823.005
		d=121 mm, für BADU 93/40H	dia=121 mm, for BADU 93/40H	2921.823.006
		d=128 mm, für BADU 93/45H	dia=128 mm, for BADU 93/45H	2921.823.007
		d=135 mm, für BADU 93/50H	dia=135 mm, for BADU 93/50H	2921.823.008
		d=140 mm, für BADU 93/55H	dia=140 mm, for BADU 93/55H	2921.823.009
411.2	1	Dichtring für Verschlusschraube, 21 x 30 x 2 mm	Gasket for drain plug, 21 x 30 x 2 mm	5829.110.013
411.3	1	Dichtring für Gehäusedeckel, 14 x 19 x 1,5 mm	Gasket for gland housing, 14 x 19 x 1,5 mm	2923.141.101
411.4	4	Dichtring für Schraube M 8 x 20, 8,1 x 14 x 3,3 mm, Kunststoff	Gasket for screw M 8 x 20, 8,1 x 14 x 3,3 mm, plastic	2920.741.100
412.1	1	O-Ring für Deckel, 185 x 6 mm	O-ring for lid, 185 x 6 mm	2920.941.210
412.2	1	O-Ring für Gehäuse, 185 x 4 mm	O-ring for casing, 185 x 4 mm	2921.841.220
412.4	1	O-Ring für Laufradmutter, 14 x 2,5 mm	O-ring for impeller nut, 14 x 2,5 mm	2921.841.240
412.5	1	O-Ring für Leitschaufeleinsatz, 110 x 5 mm	O-ring for diffuser insert, 110 x 5 mm	2921.841.250
412.10	2	O-Ring für Rohranschlüsse, 120 x 7 mm	O-ring for connections, 120 x 7 mm	2921.841.210
433	1	Gleitringdichtung kpl., 20 mm, Kohle / SiC / EPDM	Mechanical seal cpl., 20 mm, carbon / SiC / EPDM	2921.843.300
504	1	Abstandring, 20 x 32 x 2,5 mm, A 2	Spacer ring, 20 x 32 x 2,5 mm, A 2	2921.850.400
516	1	V-Ring, V 20 S	V-ring, V 20 S	2921.151.600
554.3	8	Unterlegscheibe, d = 13 mm, A 2	Washer, dia = 13 mm, A 2	5871.251.200
554.10	4	Unterlegscheibe, d = 8,4 mm, A 2	Washer, dia = 8,4 mm, A 2	5871.250.802
580	4	Kappe, 20 x 7,5 mm, Kunststoff	Cap, 20 x 7,5 mm, plastic	2920.758.000
800	1	<i>Drehstrom-Motor</i>	<i>Three-phase motor</i>	
		1,50 kW, 400/230 V, für BADU 93/30H	1,50 kW, 400/230 V, for BADU 93/30H	2193.306.037
		2,20 kW, 400/230 V, für BADU 93/40H	2,20 kW, 400/230 V, for BADU 93/40H	2193.406.037
		2,60 kW, 400/230 V, für BADU 93/45H	2,60 kW, 400/230 V, for BADU 93/45H	2193.456.037
		3,00 kW, 400/230 V, für BADU 93/50H	3,00 kW, 400/230 V, for BADU 93/50H	2193.506.037
		4,00 kW, 690/400 V, für BADU 93/55H	4,00 kW, 690/400 V, for BADU 93/55H	2193.556.037
900.3	1	Ringschraube, M 12, verzinkt	Ring bolt, M 12, galvanized	2921.890.030
902.1	4	Stiftschraube, M 12 x 25, A 2	Locking screw, M 12 x 25, A 2	5879.391.225
902.3	7	Stiftschraube, M 12 x 40, A 2	Locking screw, M 12 x 40, A 2	5879.391.240
902.10	4	Stiftschraube, M 8 x 45, A 2	Locking screw, M 8 x 45, A 2	5879.390.845
902.11	1	Stiftschraube, M 12 x 50, A 2	Locking screw, M 12 x 50, A 2	5879.391.250
903	1	Verschlusschraube, G 1/2, 1.4571	Drain plug, G 1/2, 1.4571	5879.100.013
914.5	4	Inbusschraube, M 8 x 20, A 2	Hexagon socket screw, M 8 x 20, A 2	5879.120.820
915	4	Kreuzgriff, M 8	Head knob, M 8	2921.891.500
920.1	4	Sechskantmutter, M 12, A 2	Hexagon nut, M 12, A 2	5879.341.200
920.3	8	Sechskantmutter, M 12, A 2	Hexagon nut, M 12, A 2	5879.341.200
920.11	1	Sechskant-Langmutter, M 12, verzinkt	Hexagon long nut, M 12, galvanized	2921.892.011
922	1	Laufradmutter, M 12, 1.4571	Impeller nut, M 12, 1.4571	2923.592.201