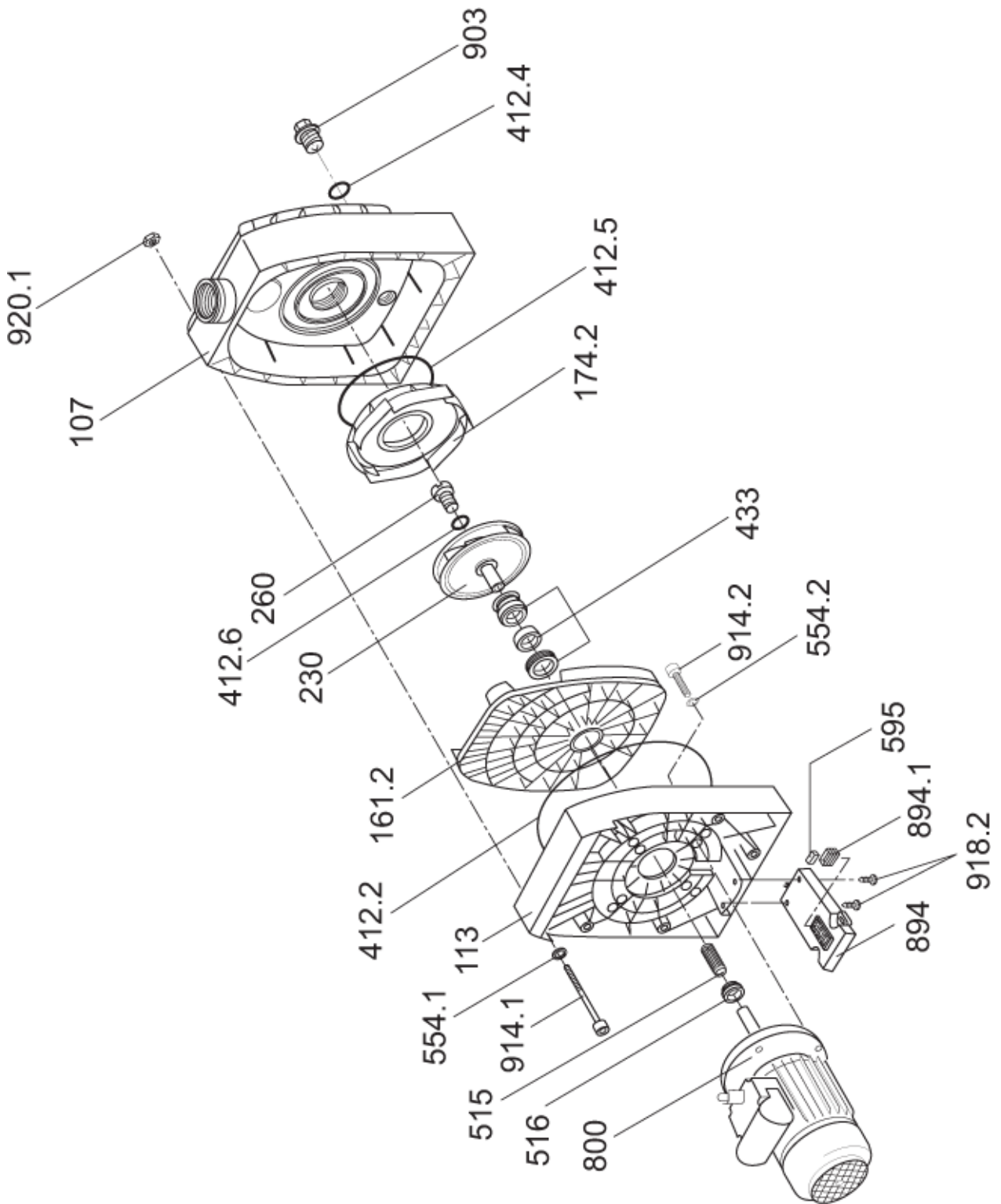


**BADU® 43/15, 43/19, 43/21, 43/23 + 43/26**



**BADU® 43/15, 43/19, 43/21, 43/23 + 43/26**

 gültig ab: Feb. 2009  
 valid from:

Teil Part	St. Qty.	Benennung	Description	Artikel-Nr. Article no.
107	1	Druckgehäuse, Rp 2 x Rp 2, schwarz	Pressure housing, Rp 2 x Rp 2, black	2920.310.721
113	1	Zwischengehäuse	Flange	2920.311.300
161.2	1	Dichtungsgehäuse	Gland housing	2920.316.110
174.2	1	Leitschaufeleinsatz	Diffuser insert	2920.317.410
230	1	<i>Laufrad</i>	<i>Impeller</i>	
		d=120 mm eingedreht, b=6mm, für BADU 43/15	dia=120 mm, b=6mm, for BADU 43/15	2920.323.029
		d=120 mm eingedreht, b=9 mm, für BADU 43/19 und 43/21	dia=120 mm, b=9 mm, for BADU 43/19 and 43/21	2920.323.039
		d=130 mm, b=9 mm, für BADU 43/23	dia=130 mm, b=9 mm, for BADU 43/23	2920.323.049
		d=130 mm, b=11 mm, für BADU 43/26	dia=130 mm, b=11 mm, for BADU 43/26	2920.323.059
260	1	Laufradkappe	Impeller cap	2920.326.001
412.2	1	O-Ring für Dichtungsgehäuse, 215 x 6 mm	O-ring for gland housing, 215 x 6 mm	2920.341.220
412.4	1	O-Ring für Verschlusschraube, 24 x 3,5 mm	O-ring for drain plug, 24 x 3,5 mm	2922.041.230
412.5	1	O-Ring für Leitschaufeleinsatz, 90 x 5 mm	O-ring for diffuser insert, 90 x 5 mm	2920.141.210
412.6	1	O-Ring für Laufradkappe, 11 x 2,5 mm, Viton	O-ring for impeller cap, 11 x 2,5 mm, Viton	2920.141.241
433	1	Gleitringdichtung kpl., 20 mm	Mechanical seal cpl., 20 mm	2920.343.310
515	1	Toleranzring, 12 x 18 mm, für BADU 43/15, 43/19, 43/21 und 43/23	Starling, 12 x 18 mm, for BADU 43/15, 43/19, 43/21 and 43/23	2920.351.510
	2	Toleranzring, 12 x 14 mm, für BADU 43/26	Starling, 12 x 14 mm, for BADU 43/26	2920.651.510
516	1	V-Ring, V 18 S, für BADU 43/15, 43/19 Dr. und 43/21 Dr.	V-ring, V 18 S, for BADU 43/15, 43/19 3~ and 43/21 3~	2920.251.600
		V-Ring, V 20 S, für BADU 43/19 We., 43/21 We. und 43/26	V-ring, V 20 S, for BADU 43/19 1~, 43/21 1~ and 43/26	2921.151.600
554.1	8	Unterlegscheibe, d = 8,4 mm, A 2	Washer, dia = 8,4 mm, A 2	5871.250.802
554.2	4	Unterlegscheibe, d = 8,4 mm, A 2	Washer, dia = 8,4 mm, A 2	5871.250.802
595	1	Gummipuffer, 10 x 10 x 27 mm	Rubber buffer, 10 x 10 x 27 mm	2920.359.501
800	1	<i>Wechselstrom-Motor, 230 V</i>	<i>Single-phase motor, 230 V</i>	
		0,75 kW, für BADU 43/15 We.	0,75 kW, for BADU 43/15 1~	2040.106.038
		1,00 kW, für BADU 43/19 We. und 43/21 We.	1,00 kW, for BADU 43/19 1~ and 43/21 1~	2040.166.038
		1,30 kW, für BADU 43/23 We.	1,30 kW, for BADU 43/23 1~	2040.226.038
		1,50 kW, für BADU 43/26 We.	1,50 kW, for BADU 43/26 1~	2040.326.038
		<i>Drehstrom-Motor, 400/230 V</i>	<i>Three-phase motor, 400/230 V</i>	
		0,75 kW, für BADU 43/15 Dr.	0,75 kW, for BADU 43/15 3~	2040.106.037
		1,00 kW, für BADU 43/19 Dr. und 43/21 Dr.	1,00 kW, for BADU 43/19 3~ and 43/21 3~	2040.166.037
1,30 kW, für BADU 43/23 Dr.	1,30 kW, for BADU 43/23 3~	2040.226.037		
		1,50 kW, für BADU 43/26 Dr.	1,50 kW, for BADU 43/26 3~	2040.326.037
894	1	Motorfuß	Motor base	2920.389.400
894.1	1	Adapter für Motorfuß für BADU 43/15, 43/19 Dr. und 43/21 Dr.	Stud for motor base for BADU 43/15, 43/19 3~ and 43/21 3~	2920.389.410
903	1	Verschlusschraube, R 3/4	Drain plug, R 3/4	2920.791.210
914.1	8	Inbusschraube, M 8 x 120, verzinkt	Hexagon socket screw, M 8 x 120, galvanized	5819.120.893
914.2	4	Inbusschraube, M 8 x 25, A 2	Hexagon socket screw, M 8 x 25, A 2	5879.120.825
918.2	2	Blechschaube, 6,3 x 16 mm, A 2	Tapping screw, 6,3 x 16 mm, A 2	5879.816.316
920.1	8	Sechskantmutter, M 8, A 2	Hexagon nut, M 8, A 2	5879.340.810
		<i>Wechselstrom-Motoreinheit, 230 V</i>	<i>Single-phase motor unit, 230 V</i>	
		0,75 kW, für BADU 43/15 We.	0,75 kW, for BADU 43/15 1~	2040.155.038
		1,00 kW, für BADU 43/19 We. und 43/21 We.	1,00 kW, for BADU 43/19 1~ and 43/21 1~	2043.215.038
		1,30 kW, für BADU 43/23 We.	1,30 kW, for BADU 43/23 1~	2040.235.038
		1,50 kW, für BADU 43/26 We.	1,50 kW, for BADU 43/26 1~	2043.265.038
		<i>Drehstrom-Motoreinheit, 400/230 V</i>	<i>Three-phase motor unit, 400/230 V</i>	
		0,75 kW, für BADU 43/15 Dr.	0,75 kW, for BADU 43/15 3~	2040.155.037
		1,00 kW, für BADU 43/19 Dr. und 43/21 Dr.	1,00 kW, for BADU 43/19 3~ and 43/21 3~	2043.215.037
1,30 kW, für BADU 43/23 Dr.	1,30 kW, for BADU 43/23 3~	2040.235.037		
		1,50 kW, für BADU 43/26 Dr.	1,50 kW, for BADU 43/26 3~	2043.265.037