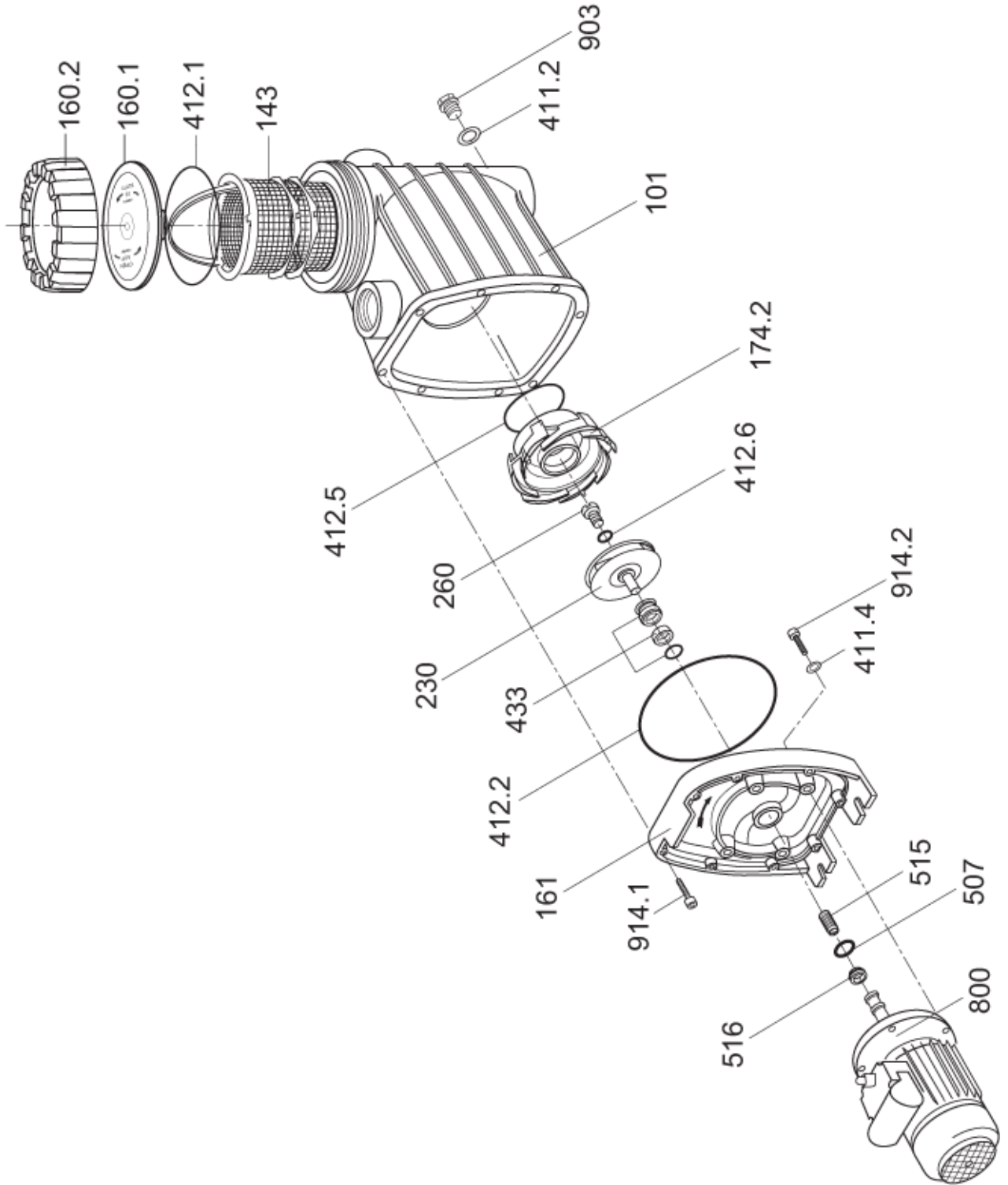


BADU® Bronze 7, 11, 14, 22, 25 + 30
(neue Ausführung / new design)



BADU® Bronze 7, 11, 14, 22, 25 + 30

(neue Ausführung / new design)

gültig ab: Feb. 201
valid from:

Teil Part	St. Qty.	Benennung	Description	Artikel-Nr. Article no.
101	1	Gehäuse, Rp 2 x 2, GBZ 10	Casing, Rp 2 x 2, GBZ 10	2921.810.102
143	1	Saugsieb mit Griff	Strainer basket with handle	2920.314.300
160.1	1	Klarsichteinsatz, transparent	Lid, transparent	2921.116.010
160.2	1	Gewindering, schwarz	Ring for lid, black	2921.116.020
161	1	Gehäusedeckel, GBZ 10	Gland housing, GBZ 10	
		für BADU Bronze 7, 11 und 14 für BADU Bronze 22, 25 und 30	for BADU Bronze 7, 11 and 14 for BADU Bronze 22, 25 and 30	2920.816.112 2920.816.113
174.2	1	Leitschaufeleinsatz	Diffuser insert	
		für BADU Bronze 7, 11 und 14	for BADU Bronze 7, 11 and 14	2921.117.420
		für BADU Bronze 22 für BADU Bronze 25 und 30	for BADU Bronze 22 for BADU Bronze 25 and 30	2921.317.421 2921.317.420
230	1	Laufrad	Impeller	
		d=114 mm, b=5,5 mm, für BADU Bronze 7	dia=114 mm, b=5,5 mm, for BADU Bronze 7	2921.123.001
		d=114 mm, b=7,5 mm, für BADU Bronze 11	dia=114 mm, b=7,5 mm, for BADU Bronze 11	2921.223.001
		d=114 mm, b=10 mm, für BADU Bronze 14	dia=114 mm, b=10 mm, for BADU Bronze 14	2921.223.002
		d=118 mm, b=14,5 mm, für BADU Bronze 22	dia=118 mm, b=14,5 mm, for BADU Bronze 22	2921.423.001
		d=120 mm, b=25 mm, Schaufeln gelb, für BADU Bronze 25 (incl. Teil 260 + 412.6)	dia=120 mm, b=25 mm, blades yellow, for BADU Bronze 25 (incl. part 260 + 412.6)	2920.523.000
		d=120 mm, b=21 mm, für BADU Bronze 30	dia=120 mm, b=21 mm, for BADU Bronze 30	2920.623.000
260	1	Laufradkappe	Impeller cap	
		M 6 x 10, für BADU Bronze 7, 11 und 14	for BADU Bronze 7, 11 and 14	2920.126.000
		M 10 x 12, für BADU Bronze 22 und 25 für BADU Bronze 30	for BADU Bronze 22 and 25 for BADU Bronze 30	2920.326.000 2920.326.001
411.2	1	Dichtring für Verschlusschraube G 1/4	Gasket for drain plug G 1/4	2920.841.120
411.4	4	Dichtring für Schraube, 8,1 x 14 x 3,3 mm, Kunststoff	Gasket for bolt, 8,1 x 14 x 3,3 mm, plastic	2920.741.100
412.1	1	O-Ring für Deckel, 137 x 5 mm	O-ring for lid, 137 x 5 mm	2921.141.210
412.2	1	O-Ring für Gehäuse, 190 x 5,5 mm	O-ring for casing, 190 x 5,5 mm	2921.141.220
412.5	1	O-Ring für Leitschaufeleinsatz, 90 x 5 mm	O-ring for diffuser insert, 90 x 5 mm	2920.141.210
412.6	1	O-Ring für Laufradkappe, Viton	O-ring for impeller cap, Viton	
		6 x 2 mm, für BADU Bronze 7, 11 und 14 11 x 2,5 mm, für BADU Bronze 22, 25 und 30	6 x 2 mm, for BADU Bronze 7, 11 and 14 11 x 2,5 mm, for BADU Bronze 22, 25 and 30	2920.141.261 2920.141.241
433	1	Gleitringdichtung kpl.	Mechanical seal cpl.	
		14 mm, für BADU Bronze 7, 11 und 14 20 mm, für BADU Bronze 22, 25 und 30	14 mm, for BADU Bronze 7, 11 and 14 20 mm, for BADU Bronze 22, 25 and 30	2920.143.310 2920.343.310
507	1	Spritzring	Splash ring	
		45 x 12,2 x 4 mm, für BADU Bronze 7, 11 und 14	45 x 12,2 x 4 mm, for BADU Bronze 7, 11 and 14	2920.850.700
		45 x 16 x 4 mm, für BADU Bronze 22 Dr. 45 x 18 x 4 mm, für BADU Bronze 22 We., 25 und 30	45 x 16 x 4 mm, for BADU Bronze 22 3~ 45 x 18 x 4 mm, for BADU Bronze 22 1~, 25 and 30	2920.850.701 2920.850.702
515	2	Toleranzring	Staring	
		8 x 10 mm, für BADU Bronze 7, 11 und 14	8 x 10 mm, for BADU Bronze 7, 11 and 14	2920.151.510
		12 x 18 mm, für BADU Bronze 22 und 25 12 x 14 mm, für BADU Bronze 30	12 x 18 mm, for BADU Bronze 22 and 25 12 x 14 mm, for BADU Bronze 30	2920.351.510 2920.651.510
516	1	V-Ring	V-ring	
		V 16 S, für BADU Bronze 7 und 11 V 18 S, für BADU Bronze 14 und 22 Dr.	V 16 S, for BADU Bronze 7 and 11 V 18 S, for BADU Bronze 14 and 22 3~	2920.151.600 2920.251.600
		V 20 S, für BADU Bronze 22 We., 25 und 30	V 20 S, for BADU Bronze 22 1~, 25 and 30	2921.151.600

BADU® Bronze 7, 11, 14, 22, 25 + 30

(neue Ausführung / new design)

gültig ab: Feb. 2009
valid from:

Teil Part	St. Qty.	Benennung	Description	Artikel-Nr. Article no.
800	1	<i>Wechselstrom-Motor, 230 V</i>	<i>Single-phase motor, 230 V</i>	
		0,30 kW, für BADU Bronze 7 We.	0,30 kW, for BADU Bronze 7 1~	2040.066.038
		0,45 kW, für BADU Bronze 11 We.	0,45 kW, for BADU Bronze 11 1~	2040.096.038
		0,55 kW, für BADU Bronze 14 We.	0,55 kW, for BADU Bronze 14 1~	2190.136.038
		1,00 kW, für BADU Bronze 22 We.	1,00 kW, for BADU Bronze 22 1~	2040.166.038
		1,30 kW, für BADU Bronze 25 We.	1,30 kW, for BADU Bronze 25 1~	2040.226.038
		1,50 kW, für BADU Bronze 30 We.	1,50 kW, for BADU Bronze 30 1~	2040.326.038
		<i>Drehstrom-Motor, 400/230 V</i>	<i>Three-phase motor, 400/230 V</i>	
		0,30 kW, für BADU Bronze 7 Dr.	0,30 kW, for BADU Bronze 7 3~	2040.066.037
		0,45 kW, für BADU Bronze 11 Dr.	0,45 kW, for BADU Bronze 11 3~	2040.096.037
		0,55 kW, für BADU Bronze 14 Dr.	0,55 kW, for BADU Bronze 14 3~	2190.136.037
		1,00 kW, für BADU Bronze 22 Dr.	1,00 kW, for BADU Bronze 22 3~	2040.166.037
		1,30 kW, für BADU Bronze 25 Dr.	1,30 kW, for BADU Bronze 25 3~	2040.226.037
		1,50 kW, für BADU Bronze 30 Dr.	1,50 kW, for BADU Bronze 30 3~	2040.326.037
903	1	Verschlusschraube, G 1/4, GBZ 12	Drain plug, G 1/4, GBZ 12	5829.100.008
914.1	8	Inbusschraube, M 6 x 30, A 4	Hexagon socket screw, M 6 x 30, A 4	5879.120.630
914.2	4	Inbusschraube, M 8 x 40, A 4	Hexagon socket screw, M 8 x 40, A 4	5879.120.840
		<i>Wechselstrom-Motoreinheit, 230 V</i>	<i>Single-phase motor unit, 230 V</i>	
		0,30 kW, für BADU Bronze 7 We.	0,30 kW, for BADU Bronze 7 1~	2101.007.538
		0,45 kW, für BADU Bronze 11 We.	0,45 kW, for BADU Bronze 11 1~	2101.011.538
		0,55 kW, für BADU Bronze 14 We.	0,55 kW, for BADU Bronze 14 1~	2101.014.538
		1,00 kW, für BADU Bronze 22 We.	1,00 kW, for BADU Bronze 22 1~	2101.022.538
		1,30 kW, für BADU Bronze 25 We.	1,30 kW, for BADU Bronze 25 1~	2101.025.538
		1,50 kW, für BADU Bronze 30 We.	1,50 kW, for BADU Bronze 30 1~	2101.030.538
		<i>Drehstrom-Motoreinheit, 400/230 V</i>	<i>Three-phase motor unit, 400/230 V</i>	
		0,30 kW, für BADU Bronze 7 Dr.	0,30 kW, for BADU Bronze 7 3~	2101.007.537
		0,45 kW, für BADU Bronze 11 Dr.	0,45 kW, for BADU Bronze 11 3~	2101.011.537
		0,55 kW, für BADU Bronze 14 Dr.	0,55 kW, for BADU Bronze 14 3~	2101.014.537
		1,00 kW, für BADU Bronze 22 Dr.	1,00 kW, for BADU Bronze 22 3~	2101.022.537
		1,30 kW, für BADU Bronze 25 Dr.	1,30 kW, for BADU Bronze 25 3~	2101.025.537
		1,50 kW, für BADU Bronze 30 Dr.	1,50 kW, for BADU Bronze 30 3~	2101.030.537
		Hinweis: BADU Bronze 8, 12 und 15 war lieferbar bis 12/03 BADU Bronze 20 war lieferbar bis 12/06 BADU Bronze 7, 11 und 14 lieferbar ab 01/04 BADU Bronze 22 lieferbar ab 01/07	Note: BADU Bronze 8, 12 and 15 till 12/03 BADU Bronze 20 till 12/06 BADU Bronze 7, 11 and 14 from 01/04 BADU Bronze 22 from 01/07	