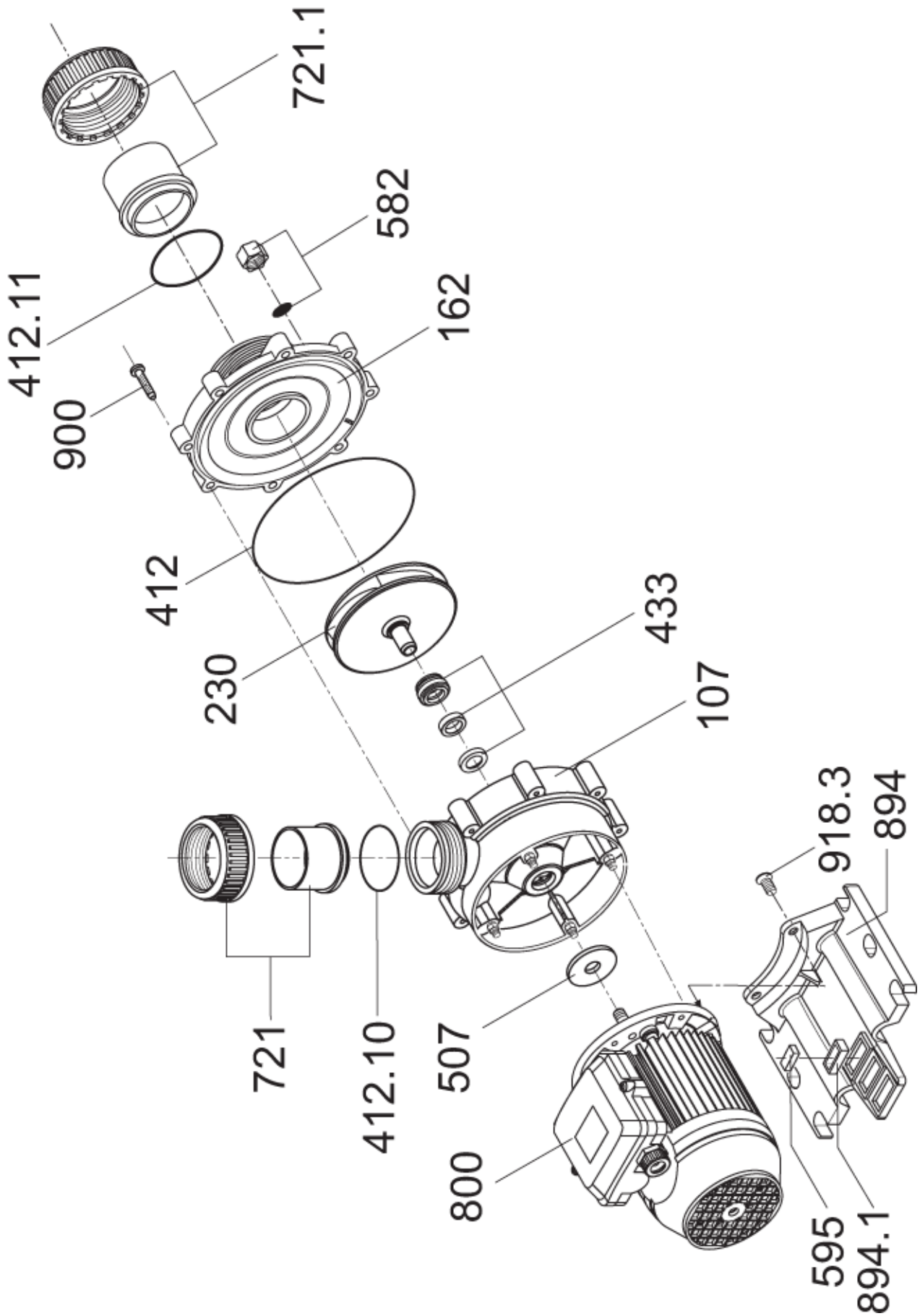


BADU® 46



Teil Part	St. Qty.	Benennung	Description	Artikel-Nr. Article no.
107	1	Druckgehäuse mit 4 Bolzen M 8	Pressure housing with 4 bolts M 8	2920.710.740
162	1	Saugdeckel	Suction housing	2901.216.102
230	1	<i>Laufrad</i>	<i>Impeller</i>	
		d=112 mm, b=4,5 mm, für BADU 46/5	dia=112 mm, b=4,5 mm, for BADU 46/5	2921.123.004
		d=112 mm, b=6,5 mm, für BADU 46/10	dia=112 mm, b=6,5 mm, for BADU 46/10	2921.123.005
		d=112 mm, b=8,5 mm, für BADU 46/15	dia=112 mm, b=8,5 mm, for BADU 46/15	2921.123.006
		d=112 mm, b=9,5 mm, für BADU 46/22	dia=112 mm, b=9,5 mm, for BADU 46/22	2920.723.060
412	1	O-Ring für Gehäuse, 144 x 4 mm	O-ring for casing, 144 x 4 mm	2923.441.200
412.10	1	O-Ring für Druckanschluss, 50 x 3 mm	O-ring for pressure connection, 50 x 3 mm	2920.141.252
412.11	1	O-Ring für Sauganschluss, 68 x 3,5 mm	O-ring for suction connection, 68 x 3,5 mm	2921.441.210
433	1	Gleitringdichtung kpl., 14 mm	Mechanical seal cpl., 14 mm	2920.143.310
507	1	Spritzring, 45 x 12,2 x 4 mm	Splash ring, 45 x 12,2 x 4 mm	2920.850.700
582	1	Verschlusskappe, G 3/8, gelb, mit Flachdichtung	Drain cap, G 3/8, yellow, with gasket	2921.658.200
595	1	Gummipuffer, 10 x 10 x 27 mm	Rubber buffer, 10 x 10 x 27 mm	2920.359.501
721		Übergangverschraubung, druckseitig, bestehend aus:	Union, pressure side, consisting of:	
	1	Überwurfmutter für Bundbuchse d = 50 mm, schwarz	Union nut for glue socket dia = 50 mm, black	2921.672.111
	1	Bundbuchse, d = 50 mm, schwarz	Glue socket, dia = 50 mm, black	2921.672.105
721.1		Übergangverschraubung, saugseitig, bestehend aus:	Union, suction side, consisting of:	
	1	Überwurfmutter für Bundbuchse d = 63 mm, schwarz	Union nut for glue socket dia = 63 mm, black	2921.472.111
	1	Bundbuchse, d = 63 mm, schwarz	Glue socket, dia = 63 mm, black	2921.472.100
800	1	<i>Wechselstrom-Motor, 230 V</i>	<i>Single-phase motor, 230 V</i>	
		0,30 kW, für BADU 46/5	0,30 kW, for BADU 46/5	2980.030.000
		0,45 kW, für BADU 46/10	0,45 kW, for BADU 46/10	2980.045.010
		0,65 kW, für BADU 46/15	0,65 kW, for BADU 46/15	2980.065.010
		0,80 kW, für BADU 46/22	0,80 kW, for BADU 46/22	2980.080.006
894	1	Motorfuß	Motor base	2901.189.400
894.1	4	Adapter für Motorfuß für BADU 46/5, 46/10 und 46/15	Stud for motor base for BADU 46/5, 46/10 and 46/15	2920.389.410
	1	Adapter für Motorfuß für BADU 46/22	Stud for motor base for BADU 46/22	
900	8	Schneidschraube, 6 x 40 mm, A 2	Self-tapping screw, 6 x 40 mm, A 2	2923.490.010
918.3	2	Senkschraube, M 6 x 10, A 4	Countersunk screw, M 6 x 10, A 4	5879.650.610
412.10, 412.11, 721 + 721.1		Anschluss-Set kpl., 50 mm und 63 mm, bestehend aus: 1 x O-Ring 50 x 3 mm, 1 x Bundbuchse d = 50 mm, 1 x Überwurfmutter für d = 50 mm, 1 x O-Ring 68 x 3,5 mm, 1 x Bundbuchse d = 63 mm und 1 x Überwurfmutter für d = 63 mm	Connection-set cpl., 50 mm and 63 mm, consisting of: 1 x o-ring 50 x 3 mm, 1 x glue socket dia = 50 mm, 1 x union nut for dia = 50 mm, 1 x o-ring 68 x 3,5 mm, 1 x glue socket dia = 63 mm and 1 x union nut for dia = 63 mm	2921.472.110