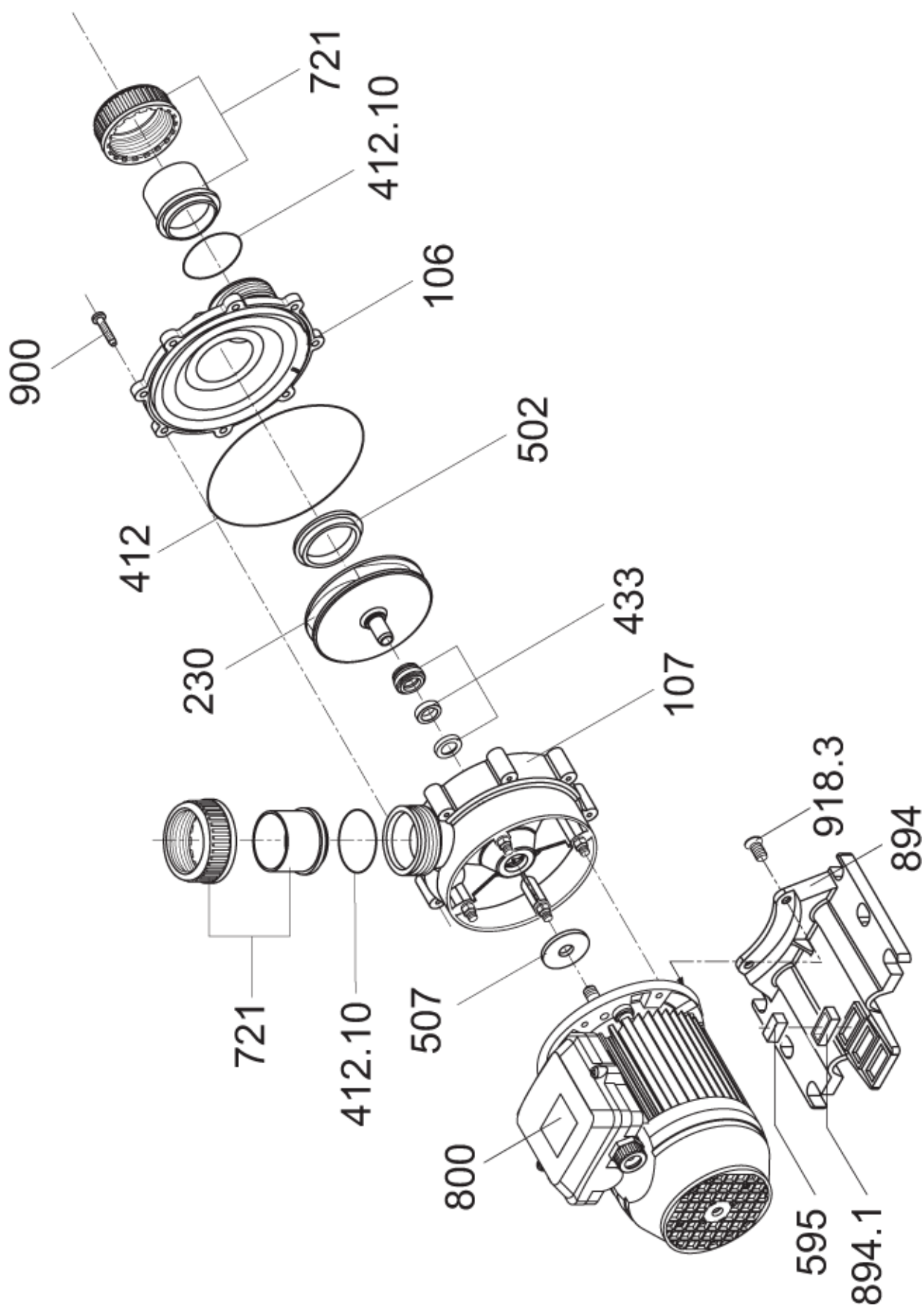


# BADU®45



Teil Part	St. Qty.	Benennung	Description	Artikel-Nr. Article no.
106	1	Sauggehäuse	Suction housing	2920.710.600
107	1	Druckgehäuse mit 4 Bolzen M 8	Pressure housing with 4 bolts M 8	2920.710.740
230	1	<i>Laufrad</i>	<i>Impeller</i>	
		d=114 mm, b=7,5 mm, für BADU 45/6	dia=114 mm, b=7,5 mm, for BADU 45/6	2921.223.003
		d=114 mm, b=10 mm, für BADU 45/11	dia=114 mm, b=10 mm, for BADU 45/11	2921.223.004
		d=112 mm, b=9,5 mm, für BADU 45/16	dia=112 mm, b=9,5 mm, for BADU 45/16	2920.723.060
412	1	O-Ring für Gehäuse, 144 x 4 mm	O-ring for casing, 144 x 4 mm	2923.441.200
412.10	2	O-Ring für Rohranschlüsse, 50 x 3 mm	O-ring for connections, 50 x 3 mm	2920.141.252
433	1	Gleitringdichtung kpl., 14 mm	Mechanical seal cpl., 14 mm	2920.143.310
502	1	Spaltring	Wear ring	2920.750.200
507	1	Spritzring, 45 x 12,2 x 4 mm	Splash ring, 45 x 12,2 x 4 mm	2920.850.700
595	1	Gummipuffer, 10 x 10 x 27 mm	Rubber buffer, 10 x 10 x 27 mm	2920.359.501
721		Übergangsverschraubungen bestehend aus:	Union, consisting of:	
	2	Überwurfmutter für Bundbuchse d = 50 mm, schwarz	Union nut for glue socket dia = 50 mm, black	2921.672.111
	2	Bundbuchse, d = 50 mm, schwarz	Glue socket, dia = 50 mm, black	2921.672.105
800	1	<i>Wechselstrom-Motor, 230 V</i>	<i>Single-phase motor, 230 V</i>	
		0,45 kW, für BADU 45/6	0,45 kW, for BADU 45/6	2980.045.010
		0,65 kW, für BADU 45/11	0,65 kW, for BADU 45/11	2980.065.010
		0,80 kW, für BADU 45/16	0,80 kW, for BADU 45/16	2980.080.006
894	1	Motorfuß	Motor base	2901.189.400
894.1	4	Adapter für Motorfuß für BADU 45/6 und 45/11	Stud for motor base for BADU 45/6 and 45/11	2920.389.410
	1	Adapter für Motorfuß für BADU 45/16	Stud for motor base for BADU 45/16	
900	8	Schneidschraube, 6 x 35 mm, A 2	Self-tapping screw, 6 x 35 mm, A 2	5879.006.035
918.3	2	Senkschraube, M 6 x 10, A 4	Countersunk screw, M 6 x 10, A 4	5879.650.610
412.10 + 721		Anschluss-Set kpl., 50 mm, bestehend aus: 2 x O-Ring, 2 x Bundbuchse und 2 x Überwurfmutter für Bundbuchse	Connection-set cpl., 50 mm, consisting of: 2 x o-ring, 2 x glue socket and 2 x union nut for glue socket	2921.672.118