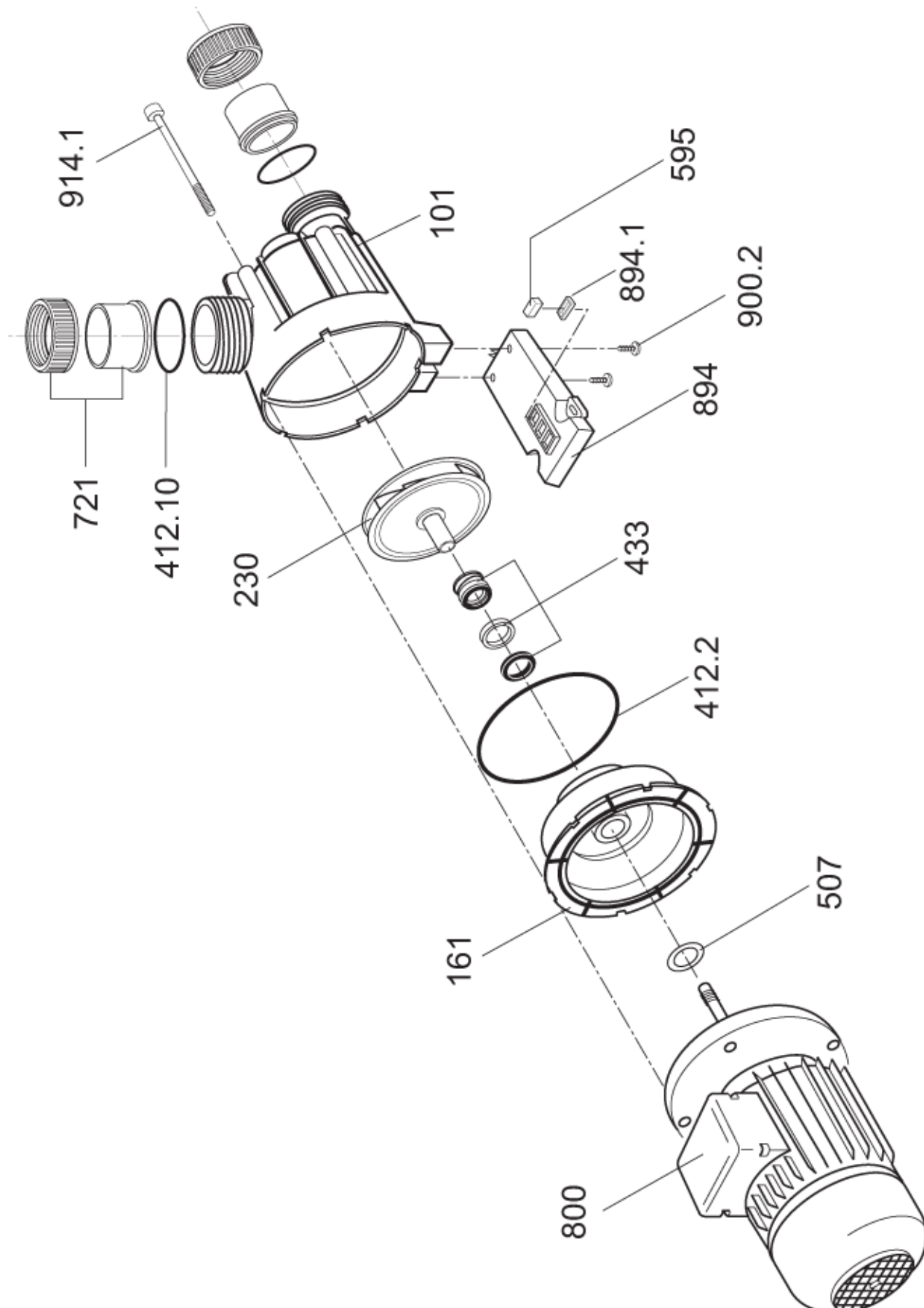


# BADU® 44



Teil Part	St. Qty.	Benennung	Description	Artikel-Nr. Article no.
101	1	Druckgehäuse, schwarz	Pressure housing, black	2920.710.730
161	1	Gehäusedeckel	Gland housing	2920.716.130
230	1	<i>Laufrad</i>	<i>Impeller</i>	
		d=100 mm, b=4,5 mm, für BADU 44/4	dia=100 mm, b=4,5 mm, for BADU 44/4	2921.623.001
		d=100 mm, b=10 mm, für BADU 44/8	dia=100 mm, b=10 mm, for BADU 44/8	2921.623.003
		d=112 mm, b=6,5 mm, für BADU 44/12	dia=112 mm, b=6,5 mm, for BADU 44/12	2921.123.005
		d=112 mm, b=8,5 mm, für BADU 44/15	dia=112 mm, b=8,5 mm, for BADU 44/15	2921.123.006
412.2	1	O-Ring für Gehäuse, 110,72 x 3,53 mm	O-ring for casing, 110,72 x 3,53 mm	2920.741.221
412.10	2	O-Ring für Rohranschlüsse, 50 x 3 mm	O-ring for connections, 50 x 3 mm	2920.141.252
433	1	Gleitringdichtung kpl., 14 mm	Mechanical seal cpl., 14 mm	2920.143.310
507	1	Spritzring, 25 x 12,5 x 2 mm	Splash ring, 25 x 12,5 x 2 mm	2921.150.700
595	1	Gummipuffer, 10 x 10 x 27 mm	Rubber buffer, 10 x 10 x 27 mm	2920.359.501
721		Übergangsverschraubungen bestehend aus:	Union, consisting of:	
	2	Überwurfmutter für Bundbuchse d = 50 mm, schwarz	Union nut for glue socket dia = 50 mm, black	2921.672.111
	2	Bundbuchse, d = 50 mm, schwarz	Glue socket, dia = 50 mm, black	2921.672.105
800	1	<i>Wechselstrom-Motor, 230 V</i>	<i>Single-phase motor, 230 V</i>	
		0,18 kW, für BADU 44/4	0,18 kW, for BADU 44/4	2191.046.038
		0,25 kW, für BADU 44/8	0,25 kW, for BADU 44/8	2191.066.038
		0,45 kW, für BADU 44/12	0,45 kW, for BADU 44/12	2190.123.638
		0,65 kW, für BADU 44/15	0,65 kW, for BADU 44/15	2190.146.038
894	1	Motorfuß	Motor base	2920.389.400
894.1	3	Adapter für Motorfuß für BADU 44/4 und 44/8	Stud for motor base for BADU 44/4 and 44/8	2920.389.410
	2	Adapter für Motorfuß für BADU 44/12	Stud for motor base for BADU 44/12	
	1	Adapter für Motorfuß für BADU 44/15	Stud for motor base for BADU 44/15	
900.2	2	Blechschaube, 6,3 x 22 mm, A 2	Tapping screw, 6,3 x 22 mm, A 2	5879.816.319
914.1	6	Inbusschraube, M 6 x 97, verzinkt	Hexagon socket screw, M 6 x 97, galvanized	2920.191.000
412.10 + 721		Anschluss-Set kpl., 50 mm, bestehend aus: 2 x O-Ring, 2 x Bundbuchse und 2 x Überwurfmutter für Bundbuchse	Connection-set cpl., 50 mm, consisting of: 2 x o-ring, 2 x glue socket and 2 x union nut for glue socket	2921.672.118